



TYPE

Phafo 8.2/760/1/D

11.10.2016

Artikel:

5961-53795-03

NOMINAL RATINGS

Rated output	Qn	760,0 kvar
Rated voltage	Un	8,20 kV rms
capacitance	Cn	35,98 µF
Rated current	In	92,7 A
Frequency	fn	50 Hz
Isolation level	Ui	38/95 kV BIL
Internal fuse		NO
discharge resistor		600sec/75V
installation		outdoor
Connection	I	single phase

BUSHING**D-401**

Number	2
Material	Porcelain
Flash over distance	163 mm
Creepage distance	317 mm
Terminal	M 16

Standard

IEC60871-1(2014)

OPERATING TEMPERATURE

Minimum ambient:	Tmin	-25 °C
Maximum ambient:	Tmax	+50 °C

STORAGE TEMPERATURE

Ambient	Tmin	-50 °C
Ambient	Tmax	+85 °C

TECHNOLOGY

Dielectric	Allfilm
Filling material	Polypropylene
Quantity of oil	C101
	19 l

DESIGN DATA

Weight	87 kg
Casing material	Stainless steel ED
Painting	RAL 7033
Mounting position	vertical/horizontal
Dimensions	345*175*1005 mm

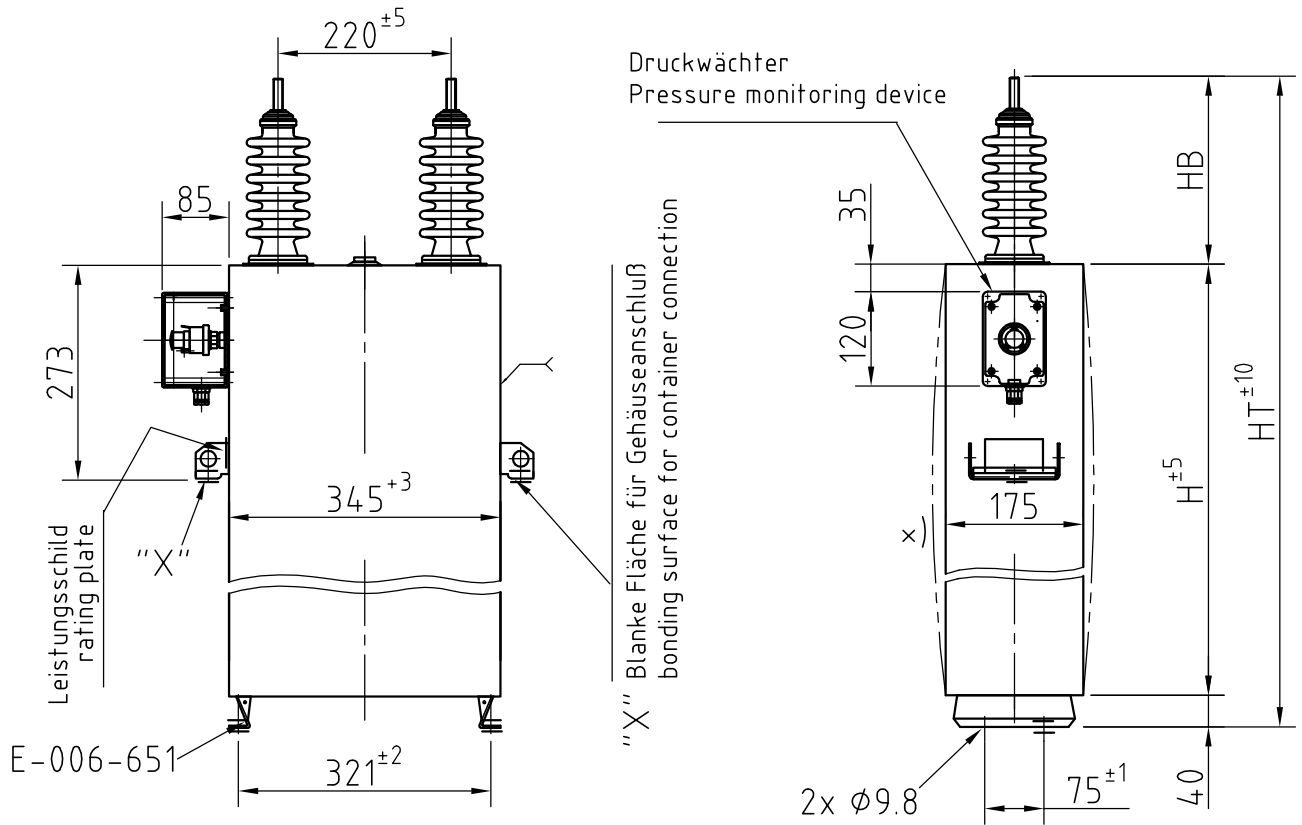
ROUTINE TEST

	<i>Test voltage</i>	
Terminal/Terminal		16.400 VAC,10s
Terminal/Terminal		0 VDC,10s
Terminal/Case		38.000 VAC,10s

DRAWING

ME-723-212-005	HT	1280 mm
	HB	235 mm
	H	1005 mm
	A	246 mm
	M	16 mm

We reserve all rights for this technical document; this applies especially in the case of a patent being issued or a design registered. This technical document may neither be copied nor rendered accessible to third parties without our prior written agreement. Fabrication, reproduction or other utilization - also by means of tools which have been fabricated to this drawing - in accordance with this document is prohibited to third parties. Violation entitles us to claim for damage and may result in prosecution.



Type:

U _n :	kV	U _i :	/	kV	m :	kg	Durchführung/ Bushing
Q _n :	kVAr	Temp. :			H :	mm	
C _n :	µF	Schaltung/Connection:			HB :	mm	
f _n :	Hz	Innenraum/indoor	<input type="checkbox"/>		HT :	mm	D-
R :	Ω	Freiluft/outdoor	<input type="checkbox"/>		A :	mm	M

x) Kondensator kann sich bei Erwärmung um bis zu 15% ausdehnen
Capacitor is liable to expand up to approx. 15% under load condition

A=150mm(H<600mm)	M12 : 15,5Nm
A=246mm(H≥600mm)	M16 : 30Nm

PERMISSIBLE TOLERANCES: ISO 2768 <input type="checkbox"/> FINE <input type="checkbox"/> MEAN <input checked="" type="checkbox"/> COARSE <input type="checkbox"/> VERY COARSE	DATE	Name			
	DRAWN	20.09.99	Mock		
DIMENSIONS IN	mm	DRAWN		2	CAD Drawing, Revised
ORIGINAL DRAWING	CHECKED		INDEX	CHANGE	DATE NAME

APPLICATION FOR	SCALE	DESIGNATION	Werkstoff / MATERIAL:
	1:10	CAPACITOR Kondensator	
			SUBST. FOR Ausg.1
			SUBST. BY RA

VISHAY ELECTRONIC GMBH
Division Roederstein/ESTA



DWG NO.:

ME-723-212-005e-A2

EDW No.: 0:\VKB\ME\723\212\005e-A2.dwg

"Für diese technische Unterlage behalten wir uns alle Rechte vor; dies gilt insbesondere für den Fall einer Patent- oder Gebrauchsmuster-Erteilung. Ohne unsere vorausgehende schriftliche Zustimmung ist jede Vervielfältigung oder Zurverfügungstellung an Dritte untersagt. Herstellung, Nachbau oder sonstige Nutzbarmachung - auch mit Hilfe von Werkzeugen, die nach dieser Zeichnung hergestellt wurden - entsprechend dieser Unterlage für Dritte ist verboten. Zuwiderhandlungen berechnen sich nach dem geltenden Schadensersatzgesetz und können strafrechtliche Folgen haben."