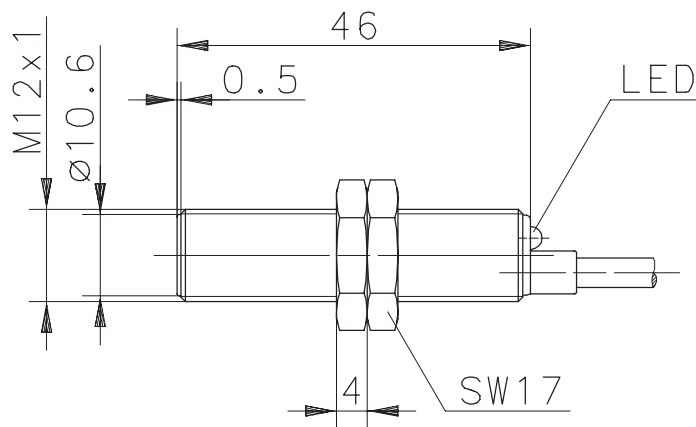
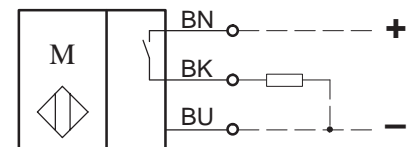


Type: **MEM-62SP4-03.4-2/KL**Art.-Nr.: **637.3462.046**

30.04.99/2044



			min.	typ.	max.
Schaltpunkt [mT]	$B_{OP}$		-1,0	-2,5	-5,0
Rückschaltpunkt [mT]	$B_{RP}$		+1,0	+2,5	+5,0
Hysterese [mT]	$B_H$		2,0	5,0	-
(-) Süd	(+) Nord				

**Anschlußbild:****1. Betriebsdaten**

Betriebsspannung  $U_B$  : DC 10 ... 30 V; Verpolschutz  
 Betriebsstrom : < 20 mA

**2. Ausgangsdaten**

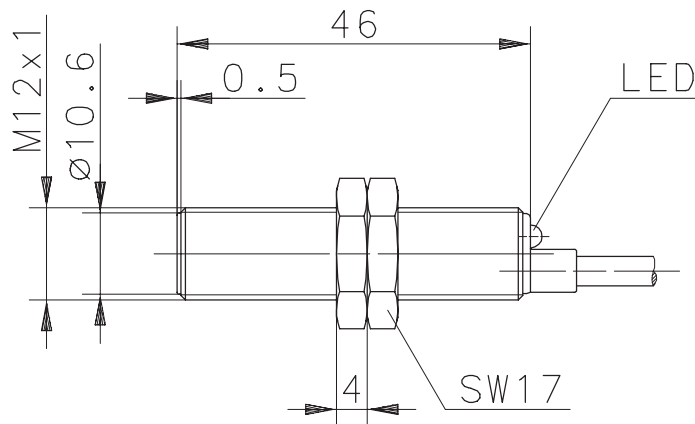
Schaltungsart : 3 – Leiter, plusschaltend  
 Schaltstrom max. : 400 mA, kurzschlußfest  
 Spannungsabfall  $U_d$  : < 3 V  
 Ausgangsfunktion : PNP, bistabil; Süd ein

**3. Betriebs- und Umgebungsbedingungen**

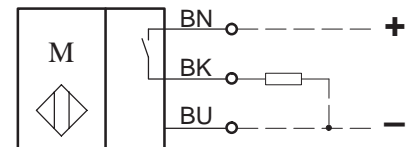
Temperaturbereich : -20 °C bis +70 °C  
 Schutzart : IP 67 nach IEC 529, EN 60529  
 Gehäuse : CuZn39Pb3, vernickelt  
 Anschlußart : Kabel 3 x 0,14 mm<sup>2</sup> x 2 m; PUR-Mantel, schwarz  
 Funktionsanzeige : LED gelb, Ausgangsanzeige / geschalteter Zustand

Type: **MEM-62SP4-03.4-2/KL**Art.-No.: **637.3462.046**

30.04.99/2044



			min.	typ.	max.
Operate point	[mT]	B <sub>OP</sub>	-1,0	-2,5	-5,0
Release point	[mT]	B <sub>RP</sub>	+1,0	+2,5	+5,0
Hysteresis	[mT]	B <sub>H</sub>	2,0	5,0	-
(-) South	(+) North				

**Wiring Diagram:****1. Operating Data**

operational voltage range      U<sub>B</sub> : DC 10 ... 30 V; supply reversal protection  
 non-load supply current        : < 20 mA

**2. Output Data / Transistor**

electrical output                : 3 – wire, PNP  
 rated operational current       : 400 mA, short circuit protection  
 voltage drop                      U<sub>d</sub> : < 3 V  
 output function                  : PNP, bistable; south on

**3. Operating and Ambient Conditions**

temperature range                : -20 °C up to +70 °C  
 protection                         : IP 67 to IEC 529, EN 60529 (NEMA 4)  
 housing                              : CuZn39Pb3, nickel plated  
 connection                        : Cable 3 x 0,14 mm<sup>2</sup> x 2 m; PUR – Outer jacket, black  
 indication                         : LED yellow, output indication / switched position