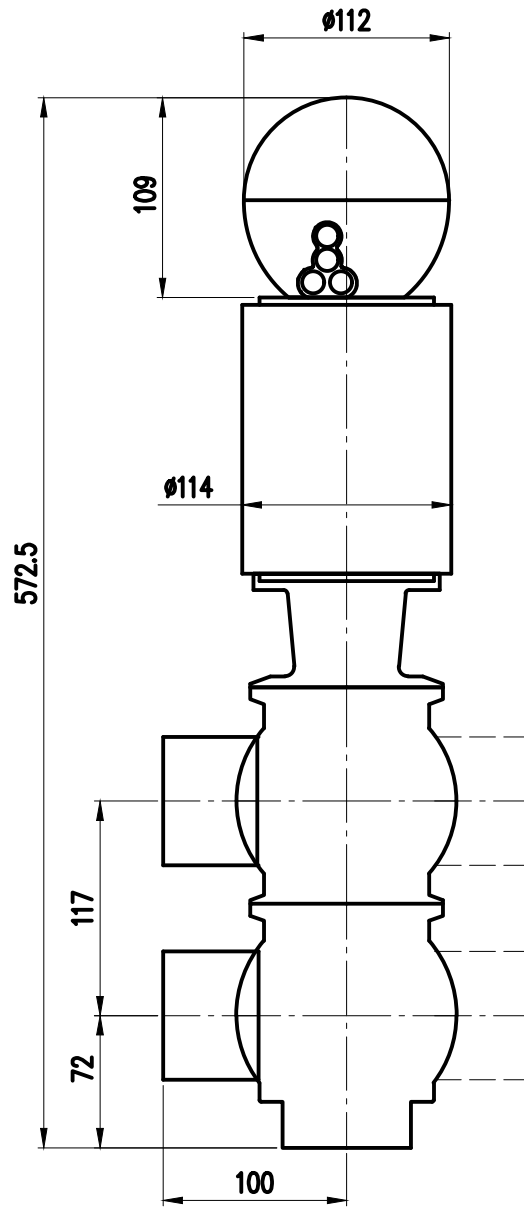
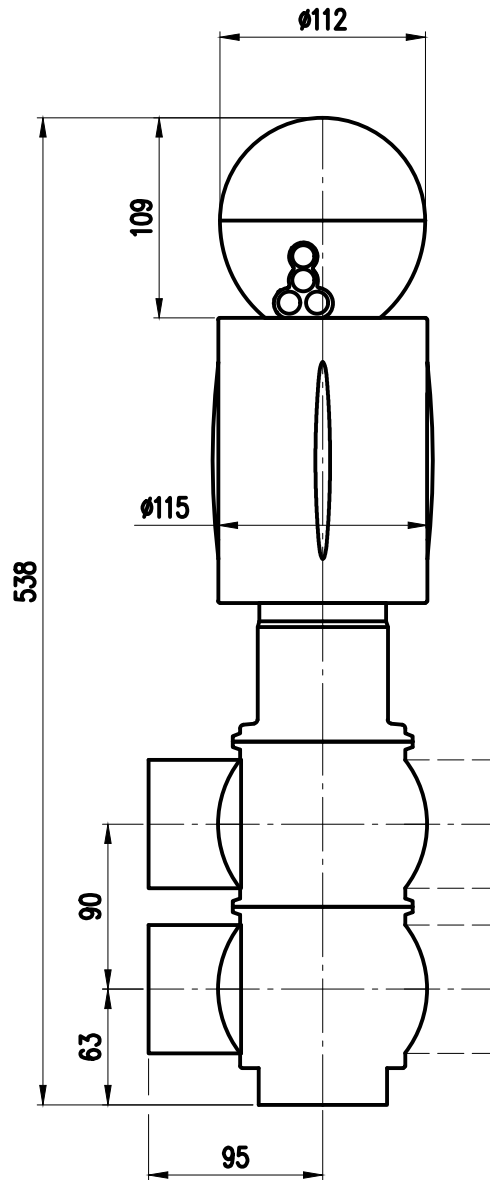


OLD ZP

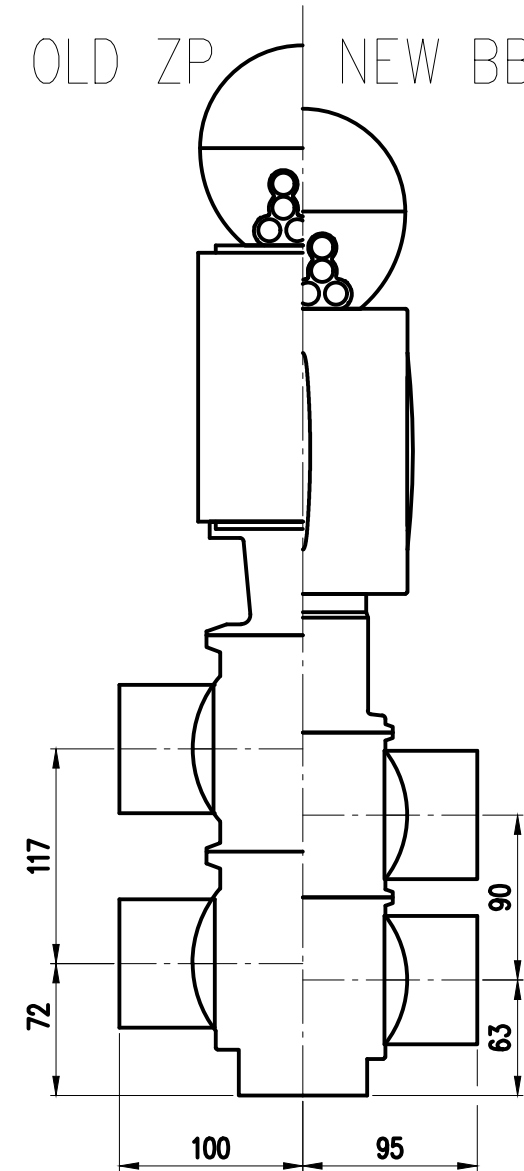


NEW BBZP



OLD ZP

NEW BBZP



	Data Date	26/08/2008	Scala Scale
	Redatto da RITE: Disegnato da RITE: G. Giordani	Approvato da DIT: S. Pesci	
Descrizione 1/Description 1			
Valvola on-off pne. ZP LL BBZP			
Descrizione 2/Description 2			
DN65		Disegno Drawing N°	