

Subject to change without prior notice!

Document number: 65421 Rev.1.0

Eskilstuna 2012-11-01 MJO

GH2-1 | GHP2-2 | GN5-3 | GN10-4

BRUKSANVISNING • BRUGSANVISNING • KÄYTTÖOHJE • OPERATING INSTRUCTIONS

GEBRAUCHANWEISUNG • MODE D'EMPLOI • GEBRUIKSAANWIJZING

ISTRUZIONI PER L'USO • INSTRUCCIONES DE USO • INSTRUÇÕES DE USO

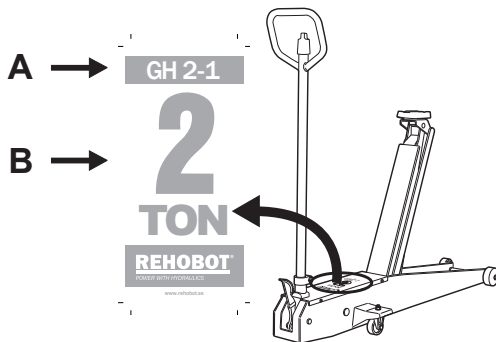
Tack för det förtroende Du visat oss genom att välja en REHOBOT-domkraft. REHOBOT står för produkter av hög kvalitet och vår förhoppning är att Du skall få användning för denna domkraft under många år. För att undvika störningar i funktionen rekommenderar vi att Du läser igenom denna bruksanvisning innan Du använder domkraften.

Teknisk beskrivning

Modell av domkraft samt dess maximala lyftkapacitet framgår av produktdekalen som är placerad på domkraften enligt figur 1 (A = Modell, B = Maximal lyftkapacitet). Om produktdekalen av någon anledning skadas eller av någon annan orsak blir oläslig, ska denna ersättas med ny.

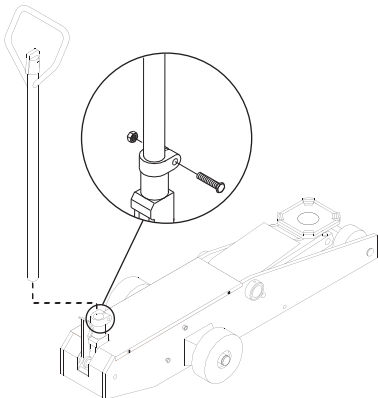
Samtliga modeller är utrustade med fotpedal för snabbinställning till lyftpunkten. GN5-3 och GN10-4 är dessutom utrustade med automatisk snabbgångsfunktion som gör att man med några få pumpstag når lyftpunkten.

Samtliga modeller är utrustade med säkerhetsventil som förhindrar överbelastning.



Montage av pumpspak

För ned spaken i pumparmen. Drag åt låsskruv och mutter. Kontrollera att spaken ej kan dras ur pumparmen samt att avlastningsvredet går att vrida i båda riktningarna.

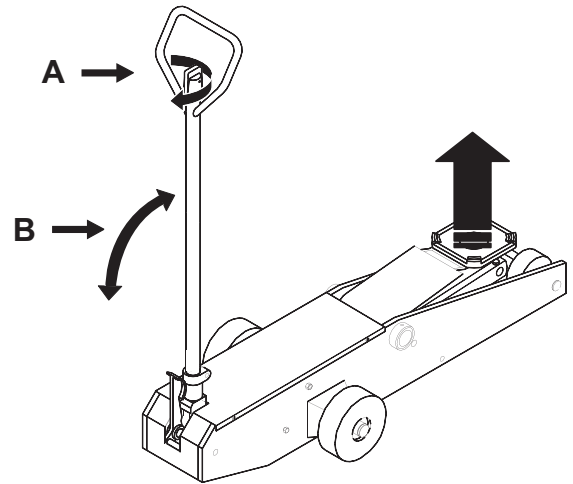


Användning av domkraft

1. Placera domkraften under lasten.
2. Stäng avlastningsventilen genom att vrida avlastningsvredet medsols till dess bottenläge uppnåtts. (A)

OBS! Drag ej åt med för stor kraft. Ventilsetet kan då skadas.

3. Pumpa med pumpspaken till önskad höjd. (B)

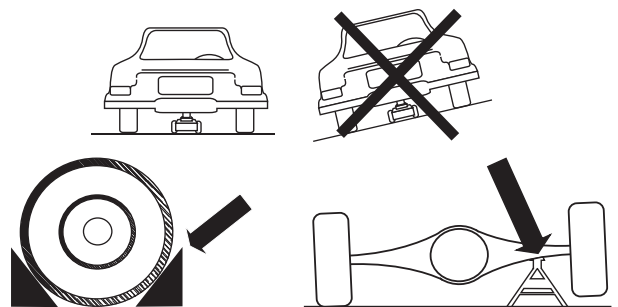


Sänk lasten genom att vrida avlastningsvredet försiktigt motsols tills lasten börja sjunka. Vrid ratten ytterligare motsols om snabbare sänkning önskas. (A)

Observera

Vid arbete med domkraften skall följande punkter beaktas:

- Placera domkraften på ett plant och fast underlag.
- Belasta domkraften vinkelrätt mot underlaget.
- Placera lasten centriskt - mitt på toppklacken.
- Säkra lasten före lyft på lämpligt sätt så den ej rullar eller glider.
- Domkraften är ett lyfthjälpmiddel. Arbeta aldrig under en upplyft last utan att först säkra lasten med t.ex. pallbockar med rätt kapacitet och försäkra Dig om att lasten ej glider.



Underhåll

Lagringar för hjul och lyftarm smörjs med högvärdigt smörjfett. Övriga lagrings ytor (axlar) smörjs med maskinolja typ ISO VG 50-100 eller likvärdigt.

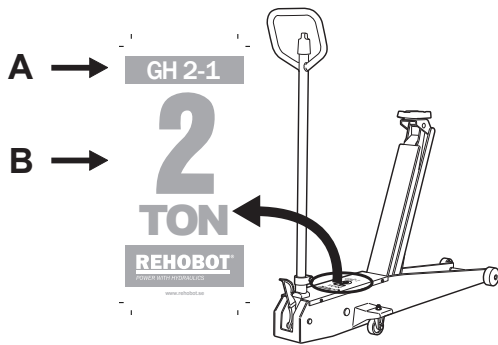
Thank you for showing confidence in us by choosing a REHOBOT jack. REHOBOT products have a reputation for high quality and we hope you will enjoy many years of service from your jack. To make sure the jack operates properly we recommend that you read these operating instructions carefully before using the jack.

Technical description

Model and the maximum lifting capacity of the jack can be found on the product label (Fig. 1, A = Model, B = Maximum lifting capacity). If the product label by some reason is damaged and therefore unreadable, it shall be replaced.

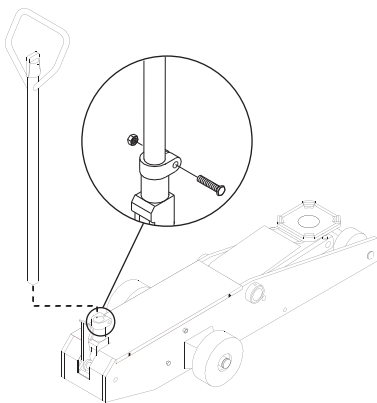
All models are equipped with a foot pedal for quick positioning of the lifting point. GN5-3 and GN10-4 also has an automatic time saving rapid action.

All models equipped with a safety valve preventing the jack from being overloaded.



Assembly of pump lever

Place the handle in the pumping arm socket, tighten the locking screw and a nut. Check that the pump handle can not be withdrawn from the pumping socket and that the release knob can be twisted in both directions.



Maintenance

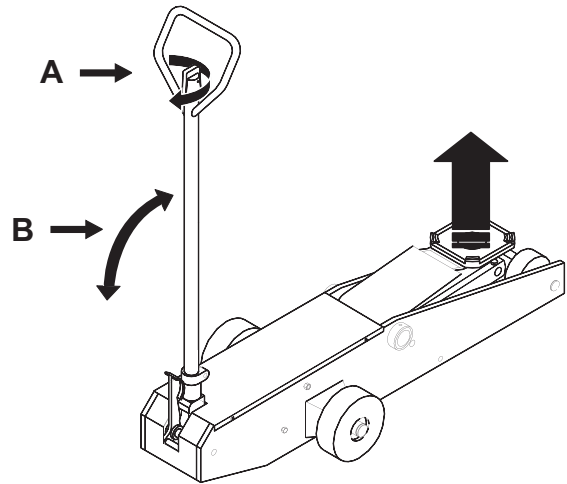
Lubricate bearing surfaces for wheels, lifting arm and pump piston with a high grade lubricating grease. All other bearing surfaces (shafts) should be lubricated with machinery oil type ISO VG 50-100 or equivalent.

Usage of the jack

1. Position the jack under the load.
2. Close the release valve by twisting the release knob clockwise until it reaches the bottom (A).

Note, do not over tighten as this may damage the release valve.

3. Pump the pump handle until the load reaches the required height (B).

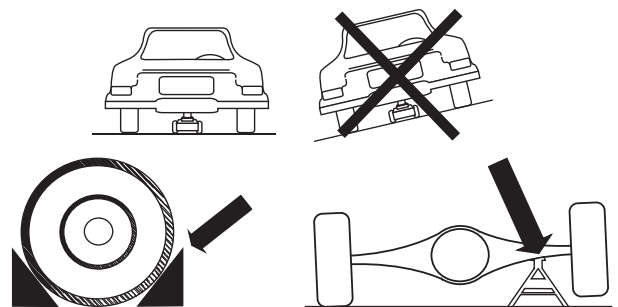


To lower the load, carefully twist the release knob anticlockwise until the load starts to fall. Turn the release knob further anticlockwise if a faster fall is required (A).

Please observe

When operating the jack, attention should be paid to the following points:

- Place the jack on a flat even surface.
- The jack should lift the load vertically from the horizontal plane.
- Place the load centrally on the lifting saddle.
- Before lifting, ensure that the load is secured and cannot roll or glide off the jack.
- The jack is an aid to lifting. Never work under a load without first ensuring that it is supported on stands of suitable size and strength.



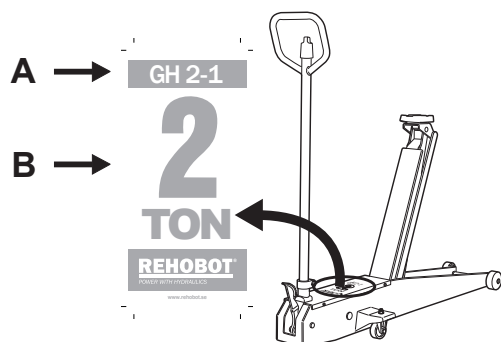
Vielen Dank für das Vertrauen, das Sie uns erwiesen haben, indem Sie einen REHOBOT Heber gewählt haben. REHOBOT ist der Inbegriff von Qualitätserzeugnissen und unsere Hoffnung ist es, daß Ihnen dieser Heber viele Jahre lang dienen wird. Um Funktionsstörungen zu vermeiden, empfehlen wir, daß Sie diese Gebrauchsanweisung vor der Verwendung des Hebers durchlesen.

Technische Beschreibung

Das Modell und die maximale Tragkraft vom Heber kann man am Produkt-Label ablesen (Bild 1, A=Modell, B= Maximale Tragkraft). Wenn das Produkt-Label durch einen Grund beschädigt ist und deshalb unlesbar, dann muss es ersetzt werden.

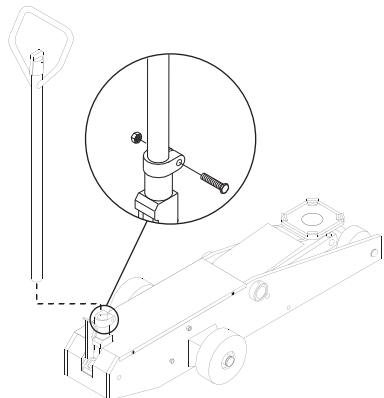
Alle Modelle sind mit einem Fußpedal für die schnelle Positionierung am Hebepunkt ausgerüstet. GN5-3 und GN10-4 sind darüber hinaus mit einer automatischen Schnellhubvorrichtung ausgerüstet.

Alle Modelle die mit einem Sicherheitsventil ausgerüstet sind, vermeiden dass der Heber überlastet wird.



Montieren des Pumpenhebels

Platzieren sie den Hebel in den Pumpenarmansatz, ziehen Sie die Verschluß-Schraube und Mutter an. Stellen Sie sicher, dass der Pumpenhebel nicht vom Pumpenarmansatz herausrutscht und das der Lösekolben in beide Richtungen dreht.

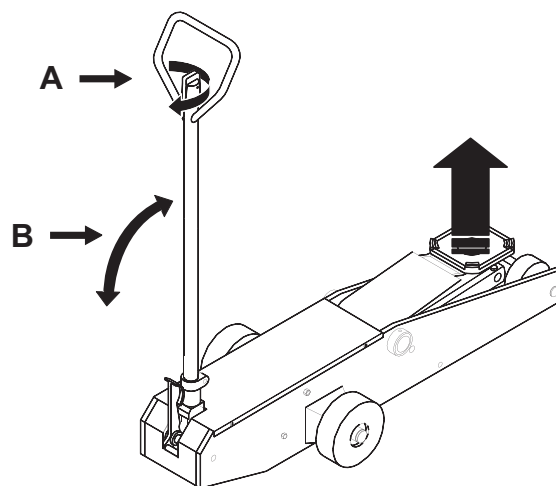


Wartung

Schmieren Sie die Kugellager der Räder, Pumparm und Pumpkolben mit hochwertiger Schmierfett. Alle anderen Schmierflächen (Wellen) sollten mit Maschinenöl Typ ISO VG 50-100 oder Equivalent gefettet werden.

Anwendung des Hebers

1. Positionieren Sie den Heber unter der Last.
 2. Schließen Sie das Löseventil durch das Drehen des Entriegelungsknopfes im Uhrzeigersinn bis es den Boden erreicht (A).
- Merke: ziehen Sie das Entlastungsventil fest. Aufpassen: nicht zu fest, da der Ventilsitz sonst beschädigt werden kann.
3. Pumpen Sie den Pumpenhebel, bis die Last die geforderte Höhe erreicht hat (B).

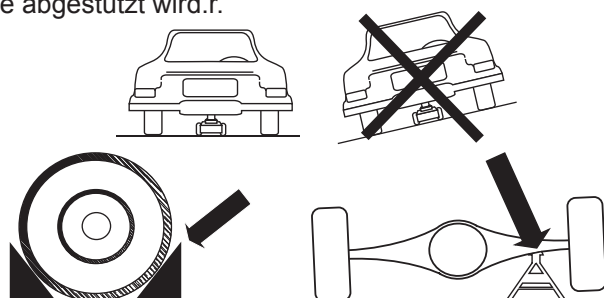


Um die Last zu senken, drehen Sie vorsichtig den Hebel entgegen dem Uhrzeigersinn, bis die Last zu fallen beginnt. Drehen Sie das Entlastungsventil weiter entgegen dem Uhrzeigersinn wenn ein schnelleres Absinken erwünscht ist (A).

Achtung!

Wenn Sie den Heber in Betrieb setzen, achten Sie bitte auf die folgenden Punkte:

- Platzieren Sie den Heber auf eine flache, ebene Oberfläche.
- Der Heber sollte die Last vertikal von der horizontalen Fläche heben.
- Platzieren Sie die Last zentriert auf den Tragteller.
- Bevor Sie es heben, stellen Sie sicher, dass die Last gesichert ist und nicht vom Heber wegrutschen oder rollen kann.
- Der Heber ist eine Hebehilfe. Arbeiten Sie niemals unter einer Last, ohne sich zu versichern, dass die Last auf Hebeböcken mit ausreichender Tragkraft, Größe und Stärke abgestützt wird.r.



SE

EG-FÖRSÄKRAN OM ÖVERENSSTÄMMELSE

Vi, REHOBOT Hydraulics AB
Adress Skjulstagatan 11A, Box 1107
SE-63180 Eskilstuna, SVERIGE
Behörig person: Anders Nilsson
REHOBOT Hydraulics AB
försäkrar härmed under eget ansvar att följande produkter,
som omfattas av denna försäkran, är i överensstämmelse med
villkoren i 2006/42/EC "Machinery Directive" och standard
EN1494:2008 "Mobile or movable jacks and associated
lifting equipment".

NO

EF-SAMSVARERKLÄRING

Vi, REHOBOT Hydraulics AB
Adresse: Skjulstagatan 11A, Box 1107
SE-63180 Eskilstuna, SVERIGE
Autoriseret person: Anders Nilsson
REHOBOT Hydraulics AB,
erklærer på eget ansvar at følgende produkter som denne
samsvarerklæringen gjelder for, er i samsvar med kravene i
"Machinery Directive" nr. 2006/42/EF og standarden
EN1494:2008: "Mobile or movable jacks and associated
lifting equipment".

DK

EU-ERKLÆRING OM OVERENSSTEMMELSE

Vi, REHOBOT Hydraulics AB
Adresse: Skjulstagatan 11A, Box 1107
SE-63180 Eskilstuna, SVERIGE
Bemyndiget person: Anders Nilsson
REHOBOT Hydraulics AB,
erklærer hermed under ansvar, at følgende produkter, der er
omfattet af denne forsikring, er i overensstemmelse med
betingelserne i 2006/42/EU "Machinery Directive" og standarden
EN1494:2008 "Mobile or movable jacks and associated
lifting equipment".

FI

EY:N VAATIMUSTENMUKAISUUSVAKUUTUS

Me, REHOBOT Hydraulics AB
Osoite: Skjulstagatan 11A, Box 1107
SE-631 80 Eskilstuna, RUOTSI
Valtuutettu edustaja: Anders Nilsson
REHOBOT Hydraulics AB
vakuutamme yksinomaan omalla vastuullamme, että seuraavat
tuotteet, joita tämä vakuutus koskee, täyttävät seuraavien
direktiivien vaatimukset: "Machinery Directive" 2006/42/EC,
"Low Voltage Directive" 2006/95/EC ja
"EMC-directive" 2004/108/EC.

GB

EU DECLARATION OF CONFORMITY

We, REHOBOT Hydraulics AB
Address: Skjulstagatan 11A, Box 1107
SE-63180 Eskilstuna, SWEDEN
Authorised officer: Anders Nilsson
REHOBOT Hydraulics AB
hereby declare under our sole responsibility that the following products
to which this declaration relates are in conformity with the requirements
of 2006/42/EC "Machinery Directive" and standard EN1494:2008
"Mobile or movable jacks and associated lifting equipment".

DE

EG-KONFORMITÄTSERKLÄRUNG

Wir, REHOBOT Hydraulics AB
Adresse: Skjulstagatan 11A, Box 1107
SE-63180 Eskilstuna, SCHWEDEN
Zuständiger Mitarbeiter: Anders Nilsson
REHOBOT Hydraulics AB
erklären hiermit in Eigenverantwortung, dass folgende, von dieser
Erklärung erfassten Produkte den Bestimmungen der
„Machinery Directive“ (2006/42/EC) sowie dem Standard
„Mobile or movable jacks and associated lifting equipment“
(EN1494:2008) entsprechen.

FR

DÉCLARATION DE CONFORMITÉ CE

Nous, REHOBOT Hydraulics AB
Adresse :Skjulstagatan 11A, Box 1107
SE-63180 Eskilstuna, LA SUÈDE
Personne autorisée : Anders Nilsson
REHOBOT Hydraulics AB
déclarons par la présente, sous notre seule responsabilité, que les
produits suivants couverts par cette déclaration sont en conformité
avec les conditions de 2006/42/CE « Machinery Directive » et avec la
norme EN1494:2008
« Mobile or movable jacks and associated lifting equipment ».

NL

EG-VERKLARING VAN OVEREENSTEMMING

Wij, REHOBOT Hydraulics AB
Adres: Skjulstagatan 11A, Box 1107
SE-631 80 Eskilstuna, ZWEDEN
Bevoegd persoon: Anders Nilsson
REHOBOT Hydraulics AB
verklaren hierbij geheel onder eigen verantwoordelijkheid dat de
volgende producten, waarop deze verklaring betrekking heeft, in
overeenstemming zijn met de normen in de richtlijn 2006/42/EG
"Machinery Directive" en in de standaard EN1494:2008
"Mobile or movable jacks and associated lifting equipment".

IT

DICHIARAZIONE DI CONFORMITÀ CE

La REHOBOT Hydraulics AB
Indirizzo: Skjulstagatan 11A, Box 1107
SE-631 80 Eskilstuna, SVEZIA
Responsabile: Anders Nilsson
REHOBOT Hydraulics AB
garantisce sotto la propria responsabilità che gli articoli
indicati nella presente dichiarazione sono conformi alle
condizioni indicate nella Direttiva 2006/42/EC
"Machinery Directive" e sono conformi allo standard
EN1494:2008 "Mobile or movable jacks and associated
lifting equipment".

ES

DECLARACIÓN CE DE CONFORMIDAD

Nosotros, REHOBOT Hydraulics AB,
Dirección: Skjulstagatan 11A, Box 1107
SE-631 80 Eskilstuna, SUECIA
Responsable: Anders Nilsson
REHOBOT Hydraulics AB
declaramos por la presente bajo nuestra exclusiva
responsabilidad la conformidad de los siguientes productos,
a los que se refiere esta declaración, con las disposiciones
de la 2006/42/CE "Machinery Directive" y de la norma
EN1494:2008
"Mobile or movable jacks and associated lifting equipment".

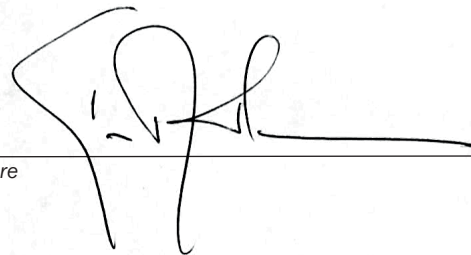
PT

DECLARAÇÃO DE CONFORMIDADE CE

Nós, REHOBOT Hydraulics AB
Morada: Skjulstagatan 11A, Box 1107
SE-63180 Eskilstuna, SUÉCIA
Pessoa responsável: Anders Nilsson
REHOBOT Hydraulics AB
vimos por este meio declarar que o seguinte produto,
abrangido pela declaração, se encontra em conformidade
com as condições da norma 2006/42/CE
"Machinery Directive" e com o padrão EN1494:2008
"Mobile or movable jacks and associated lifting equipment".

Eskilstuna, 2010-11-16

Place and date



Signature

Kjell-Roger Holmström, President/CEO

Clarification of signature and position

GARANTI | TAKUU | GUARANTEE | GARANTIE | GARANZIA | GARANTIA | GARANTIA

SE Garanti

För denna produkt lämnar REHOBOT Hydraulics AB full garanti för tillverknings- och materialfel. Produkten har under tillverkningsprocessen passerat ett antal kontrollpunkter för att säkerställa funktion och kvalitet. Åtagandet gäller ny produkt och är giltigt 12 månader från den dag användaren mottagit produkten. För att garantiersättning skall utgå krävs att kvitto på när produkten köpts kan uppvisas. Garanti gäller under förutsättning att produkten använts på normalt sätt och enligt anvisningar och instruktioner.

Garanti omfattar t.ex. ej:
- skador uppkomna genom normal förslitning eller bristfälligt underhåll
- skador uppkomna genom felaktigt handhavande eller överbelastning
- modifieringar eller ombyggnader ej godkända av REHOBOT Hydraulics AB
- skador uppkomna genom användande av reservdelar som ej är REHOBOT originaldelar.
För el- och bensinmotorer som sålts tillsammans med REHOBOT-produkter, baserar sig REHOBOT Hydraulics AB's åtagande på respektive

tillverkarens garantivillkor som bifogas varje produkt.
Vid garantianspråk kontakta Din återförsäljare för information angående närmaste auktoriserad serviceverkstad för reparation eller ev. byte.
REHOBOT AB påtar sig härutöver inget ansvar.

FR Garantie

REHOBOT Hydraulics AB garantit ce produit contre tous défauts de fabrication et de matériaux. Lors de sa fabrication, le dit produit a été soumis à un certain nombre de contrôles destinés à assurer tant sa qualité que son bon fonctionnement. La présente garantie assortie à tout produit neuf, est valable 12 mois à compter de sa date de livraison. Pour pouvoir la faire jouer, l'acquéreur de ce produit devra être en mesure de prouver la date d'achat de ce dernier. Cette garantie est applicable sous

réserve que le produit ait fait l'objet d'une utilisation normale, conformément aux instructions données. Elle ne couvre pas:
- les dommages résultant d'une usure normale ou d'un entretien insuffisant
- les dommages résultant d'une mauvaise utilisation ou d'une surcharge
- les modifications/transformation non agréées par REHOBOT Hydraulics AB
- les dommages résultant de l'emploi de pièces de rechange autres que d'origine REHOBOT

En ce qui concerne les moteurs électriques et à essence vendus conjointement avec les produits REHOBOT, REHOBOT Hydraulics AB applique les conditions de garantie de chaque fabricant jointes à chacun des produits en question. En cas de réclamation, veuillez vous mettre en rapport avec votre concessionnaire, afin de connaître l'atelier agréé le plus proche, en vue d'une réparation ou d'un échange éventuel du produit concerné. Faute de respect des conditions ci-dessus énoncées, la responsabilité de REHOBOT Hydraulics AB ne saurait être engagée.

NO Garanti

For dette produktet gir REHOBOT Hydraulics AB full garanti for produksjons- og materialfeil. I løpet av produksjonsprosessen har produktet gjennomgått flere kontrollstasjoner for å sikre funksjonalitet og kvalitet. Garantien gjelder nye produkter, og er gyldig i 12 måneder fra den dagen brukeren mottar produktet. For at garantiersetting skal gå, må kvittering med kjøpsdato kunne fremvises. Garantien gjelder under forutsetning av at produktet er blitt brukt på normal måte, og i henhold til anvisninger og instruksjoner.

Garanti omfattar for eksempel ikke:
- skader som har oppstått på grunn av vanlig slitasje eller manglende vedlikehold
- skader som har oppstått ved feil bruk eller overbelastning
- endringer eller ombygginger som ikke er godkjent av REHOBOT Hydraulics AB
- skader som har oppstått på grunn av bruk av andre reservedeler enn REHOBOT originaldelar.
For el- og bensinmotorer som selges sammen med REHOBOT-produkter, er REHOBOT Hydraulics AB's

forpliktelser basert på de respektive produsentenes garantivilkår, som er vedlagt hvert produkt. Ved krav i henhold til garantien kontaktes du forhandleren, som kan gi opplysninger om nærmeste autoriserte serviceverksteds for reparasjon eller eventuelt byte.
REHOBOT Hydraulics AB påtar seg intet ansvar utover dette.

NL Garantie

Voor dit product geven wij volledige REHOBOT Hydraulics AB garantie op fabriek- en materiaalfouten. Het product is tijdens de fabricage een aantal controlepunten gepasseerd ter verzekering van werking en veiligheid. De garantie geldt voor nieuwe producten en is twaalf maanden geldig, gerekend vanaf dat de dag dat de gebruiker het product heeft ontvangen. Voor het verlenen van de garantie wordt vereist dat de kwitantie van de aankoop van het product getoond kan worden.

De garantie geldt onder voorwaarde dat het product op normale manier is gebruikt en volgens de aanwijzingen en instructies. De garantie omvat bijv. niet:
- schade ten gevolge van slijtage of getrekkig onderhoud
- schade ten gevolge van foutief gebruik of overbelasting
- veranderingen of ombouwingen die niet zijn goedgekeurd door REHOBOT Hydraulics AB
- schade ten gevolge van het gebruik van andere dan originele REHOBOT reserveonderdelen.

De voorwaarden van REHOBOT Hydraulics AB betreffende de elektro- en benzinmotoren die samen met de REHOBOT-producten worden verkocht, zijn gebaseerd op de garantievoorzaken van de fabrikanten van de afzonderlijke producten. Deze voorwaarden worden bij elk product bijgevoegd. Voor aanspraak op garantie dient u contact op te nemen met uw dealer voor informatie over de dichtbijzijnde geautoriseerde servicewerkplaats voor reparatie of eventuele vervanging. Buiten het hier genoemde neemt REHOBOT Hydraulics AB geen verdere aansprakelijkheid op zich.

DK Garanti

REHOBOT Hydraulics AB giver fuld garanti for fremstillings- og materialefejl for dette produkt. Produktet har under fremstillingsprocessen passeret et antal kontrolpunkter for at sikre funktion og kvalitet. Garantien dækker nye produkter og er gyldig i 12 måneder efter, at kunden har modtaget produktet. Garantien gælder kun, hvis kvittering med angivelse af købsdatoen kan opvises.

Garanti er kun gyldig, hvis produktet er brugt på en normal måde og i henhold til anvisninger og instruktioner. Garantien omfatter f.eks. ikke:
- skader opstået ved normal slitage eller mangelfuld vedligeholdelse
- skader opstået ved forkert håndtering eller overbelastning
- modificering eller ombygning
- skader opstået ved brug af reservedele, som ikke er REHOBOT originale.

For de el- og benzinmotorer, som sælges sammen med REHOBOT-produkter, baseres REHOBOT Hydraulics AB's forpligtelse på de pågældende producenters garantivilkår, som vedlægges hvert produkt. Ved påberøbelse af garantien skal De kontakte Deres forhandler for at få information om det nærmeste autoriserede serviceværksted for reparation eller evt. udskiftning.
REHOBOT Hydraulics AB påtager sig intet yderligere ansvar.

IT Garanzia

Questo prodotto è coperto dalla garanzia totale REHOBOT Hydraulics AB per quanto riguarda difetti di materiale o di fabbricazione. Durante la produzione il prodotto è stato sottoposto ad una serie di controlli per assicurare qualità e funzionamento. La garanzia si riferisce a prodotti di nuova costruzione e ha la durata di 1 anno dalla data di acquisto del prodotto. Per la validità della garanzia è indispensabile la ricevuta comprovante la data di acquisto del prodotto stesso.

La garanzia è valida se il prodotto viene usato nei modi previsti per gli usi a cui è destinato, secondo le istruzioni e le indicazioni per l'uso. La garanzia non copre per esempio:
- danni provocati da usura normale o da manutenzione carente;
- danni provocati da un uso inadeguato od eccessivo del prodotto;
- modifiche non approvate per iscritto dalla REHOBOT Hydraulics AB;
- danni causati dall'uso di ricambi non originali REHOBOT.

Per quanto riguarda i motori benzina ed elettrici venduti insieme ad i prodotti REHOBOT, la responsabilità della REHOBOT Hydraulics AB si basa sulle condizioni di garanzia del fabbricante relative a ciascun prodotto. Per eventuali interventi in garanzia contattare il rivenditore per ulteriori informazioni relative all'officina autorizzata REHOBOT per le riparazioni o la sostituzione. La REHOBOT Hydraulics AB non si assume nessuna responsabilità ulteriore oltre a quanto sopra descritto.

FI Takuu

REHOBOT Hydraulics AB myöntää täille tuotteelle valmistus- ja materiaalivirheitä kattavan täyden takuun. Tuotteelle on valmistusprosessin aikana suoritettu useita tarkastuksia, joilla on varmistettu sen toiminta ja laatu. Takuu koskee uutta tuotetta ja on voimassa 12 kuukautta siitä päivästä lukien, jolloin käyttäjä vastaanotti tuotteen. Takuuvaatimusten tueksi on esitettävä kuitti, josta käy ilmi, milloin tuote on ostettu.

Takuu on voimassa sillä edellytyksellä, että tuotetta on käytetty normaalisti tavalla ja annettujen ohjeiden mukaisesti. Takuu ei kata esim.:-
- normaalisti kulumisesta tai puutteellisesta kunnossapidosta aiheutuneita vikoja
- virheellisesti käsitellyistä tai ylikuormituksesta aiheutuneita vikoja
- ilman REHOBOT Hydraulics AB:n hyväksyntää suoritetuista muutoksista ja lisäyksistä
- muiden kuin REHOBOT alkuperäisten varosien käytöstä aiheutuneita vikoja

Yhdessä REHOBOT-tuotteiden kanssa myytyjen sähkö- ja bensiinimoottoreiden osalta REHOBOT Hydraulics AB:n sitoumukset perustuvat ko. valmistajan takuuehtoihin, jotka toimitetaan kunkin tuotteen mukana. Esitä takuuvaatimukset jälleenmyyjälesi, jolta saat tiedot lähimmästä valtuutetusta huolto- ja korjaamoista tuotteen korjaamista tai mahdollista vaihtoa varten.
REHOBOT Hydraulics AB ei hyväksy tässä mainittujen lisäksi muita velvoitteita.

ES Garantía

REHOBOT Hydraulics AB garantiza este producto contra defectos de fabricación y del material. Durante el proceso de fabricación, el producto ha sido controlado en varias oportunidades para asegurar su función y calidad. La garantía le asegura un producto nuevo y es válida durante 12 meses a partir de la fecha de recepción del producto por el usuario. Para que la garantía sea válida, es requisito indispensable la presentación del comprobante de compra del producto con indicación de la fecha.

La garantía es válida siempre y cuando el producto sea utilizado normalmente y de acuerdo a las instrucciones y recomendaciones de uso. La garantía no cubre por ej.:-
- daños ocasionados por desgaste natural o mantenimiento deficiente
- daños causados por operación deficiente o sobrecarga
- modificaciones o arreglos no aprobados por REHOBOT Hydraulics AB
- daños ocasionados por el uso de repuestos no originales de REHOBOT. Para los motores eléctricos y de gasolina vendidos juntos con los

productos REHOBOT, la responsabilidad de REHOBOT Hydraulics AB se basa en las condiciones de garantía del fabricante respectivo, adjuntas al producto. En caso de querer beneficiarse de la garantía, tenga a bien dirigirse a su representante para informarse sobre el taller oficial más cercano para reparaciones o cambio. REHOBOT Hydraulics AB no se responsabiliza más que por lo que queda indicado.

GB Guarantee

REHOBOT Hydraulics AB provide a full guarantee covering manufacturing and material faults. During its manufacture the product has undergone several control checks to ensure its safety, efficiency and quality. The guarantee covers new products only and is valid for 12 months from the day the customer receives the product. Claims under the guarantee can be made only on production of the original receipt of purchase. The guarantee is valid only if the product has been used in the normal way and according to the instructions provided.

The guarantee does not cover, e.g.:-
- damage caused by normal wear or lack of maintenance
- damage caused by misuse or overloading
- modification or rebuilding not approved by REHOBOT Hydraulics AB
- damage resulting from the use of spare parts which are not REHOBOT original parts.
For electric and petrol engines sold in conjunction with REHOBOT products, REHOBOT Hydraulics AB's commitment is based upon the guarantee terms of the manufacturer concerned,

enclosed with each product. Claims under the guarantee should be made to your retailer who will refer you to the nearest service workshop for repairs or possible replacement. REHOBOT Hydraulics AB accept no responsibility in addition to this.

PT Garantia

REHOBOT Hydraulics AB oferece para este produto uma garantia completa cobrindo defeitos de fabricação e de material. Durante a fabricação o produto foi submetido a diversos testes para assegurar um bom funcionamento e qualidade. A garantia cobre apenas produtos novos e é válida por 12 meses, a partir do dia em que o cliente recebeu o produto. Para se proceder ao reembolso é exigida a exibição do recibo comprovatório da data de compra do produto.

A garantia só é válida se o produto tiver sido usado de forma normal e segundo as instruções fornecidas. A garantia não abrangue por exemplo:
- Estragos causados por desgaste normal ou falta de manutenção.
- Estragos causados por uso erróneo ou sobrecarga.
- Modificações não aprovadas por REHOBOT Hydraulics AB.
- Estragos resultantes do uso de peças sobresselentes que não sejam originais REHOBOT. Para os motores eléctricos e a gasolina vendidos em conjunto com

os produtos REHOBOT, o compromisso das REHOBOT Hydraulics AB baseia-se nos termos de garantia do respectivo fabricante, anexo a cada produto. Sempre que haja lugar a reclamações, dirija-se ao seu concessionário que o informará acerca de oficina autorizada, para reparação ou possível substituição. REHOBOT Hydraulics AB, não aceita qualquer outro tipo de responsabilidade.

DE Garantie

Für dieses Produkt gewährt REHOBOT Hydraulics AB volle Garantie für Herstellungs- und Materialfehler. Das Erzeugnis hat zwecks Funktions- und Qualitätssicherung während des Fertigungsverfahrens eine Anzahl Kontrollpunkte passiert. Die Gewährleistung gilt für neue Produkte und hat eine Gültigkeitszeit von 12 Monaten von dem Tage an, an dem der Anwender das Erzeugnis erhalten hat. Damit die Garantie Gültigkeit erlangt, muß eine Quittung vorgewiesen

werden, aus der das Kaufdatum hervorgeht. Die Garantie gilt unter der Voraussetzung, daß das Erzeugnis auf normale Art und nach den Anweisungen und Instruktionen verwendet wurde. Die Garantie umfaßt z. B. keine
- durch normalen Verschleiß oder mangelhafte Instandhaltung entstandenen Schäden
- durch fehlerhafte Handhabung oder Überbelastung entstandenen Schäden
- Änderungen oder Umbauten, die nicht von REHOBOT Hydraulics AB gutgeheißen sind
- Schäden, die durch die Verwendung von Ersatzteilen entstanden sind, die keine REHOBOT-Originalteile sind.
Für Elektro- und Benzinmotoren, die

gemeinsam mit REHOBOT-Produkten verkauft werden, gelten die Garantiebedingungen des jeweiligen Herstellers, die jedem Produkt beiliegen. Bei Garantieansprüchen wenden Sie sich bitte an Ihren Wiederkäufer wegen Auskünften über die nächste Vertragswerkstatt für Reparaturen oder eventuellen Austausch. REHOBOT Hydraulics AB übernimmt hierüber hinaus keine Verantwortung.