



Qualität von Anfang an.

Technische Daten

BAUFORM

1-teiliges Zentriergehäuse, mit auswechselbarer Manschette zum Einklemmen zwischen zwei Flansche nach **EN 1092-1 Typ 11 Form B (PN10 oder PN16) oder (ANSI 150 (nur WA))**; andere auf Anfrage. Flanschplatte nach ISO 5211 für Antriebsaufbau

BAULÄNGE

Nach EN 558-1 Reihe 20.

BETÄTIGUNG

90°-Drehung des Handhebels, mit 10 Einrastmöglichkeiten und Stellungsanzeige.

ANSCHLUß¹

Flansch DN50 ... DN300
Größere Nennweiten auf Anfrage.

BETRIEBSDRUCK

Artikel **WA / WM (zwischen 2 Flanschen)**
max. 16bar
FKM-Manschette: max. 10bar

Artikel WM (als Endklappe)

max. 10bar

MEDIUMTEMPERATUR

NBR: -10°C ... +80°C
EPDM: -20°C ... +120°C
FKM: -10°C ... +180°C
(p_{max.} = 10bar)
andere auf Anfrage

WERKSTOFFE

Gehäuse: • GG-25, GGG-40
• Edelstahl 1.4408
Scheibe: • GGG-40, Rilsan® Polyamid 11 beschichtet
• Edelstahl 1.4408
Wellendichtung: NBR / POM
Welle: • Edelstahl 1.4006
• Edelstahl 1.4401
Manschette: • EPDM
• NBR
• FKM
Handhebel: Sphäroguss, lackiert

ZUSATZAUSSTATTUNG

Pneumatischer oder elektrischer Schwenkantrieb, elektrische Stellungsanzeige, Handhebel stufenlos verstellbar.

Specification

DESIGN

Body consists of 1 part, with exchangeable seat to be mounted between two flanges acc. to **EN 1092-1 Typ 11 Form B (PN10 or PN16) or (ANSI 150 (only WA))**; others on request. Mounting pad for actuator according to ISO 5211.

FACE TO FACE LENGTH

Acc. to EN 558-1 row 20.

OPERATION

Rotation of the handle through 90°, with 10 snap-in positions and optical position indicator.

CONNECTION¹

Flange DN50 ... DN300
Bigger sizes on request.

PRESSURE RANGE

Type **WA / WM (between 2 flanges)**
max. 16bar
FKM-seat: max. 10bar

Type WM (dead end service)

max. 10bar

TEMPERATURE RANGE

NBR: -10°C ... +80°C
EPDM: -20°C ... +120°C
FKM: -10°C ... +180°C
(p_{max.} = 10bar)
others on request

MATERIALS

Body: • GG-25, GGG-40
• Stainless steel 1.4408
Disc: • GGG-40, Rilsan® Polyamid 11 coated
• Stainless steel 1.4408
Stem seal: NBR / POM
Stem: • Stainless steel 1.4006
• Stainless steel 1.4401
Seat: • EPDM
• NBR
• FKM
Handle: Spheroidal cast iron, painted

OPTIONS

Pneumatic or electric actuator, electric position indicator, handle lockable in all positions.

Artikel:
WA / WM

Absperrklappe
PN 10/16

GG-25, GGG-40
Edelstahl



Type:
WA / WM

Butterfly valve
PN 10/16

GG-25, GGG-40
Stainless steel

Alle Angaben sind freibleibend und unverbindlich!

The above information is intended for guidance only and the company reserves the right to change any data herein without prior notice!

1) Flansche PN16 - DN65 werden in 4-Loch-Ausführung geliefert! / Flanges PN16 - DN65 will be delivered in 4-hole execution!

Rilsan® ist ein eingetragenes Warenzeichen der Arkema Group / Rilsan® is a registered trademark of Arkema Group



Artikel- u. Bestellungenaben: z.B. WA534010

= Absperrklappe, GG-25, Edelstahl 1.4408, EPDM, DN 100

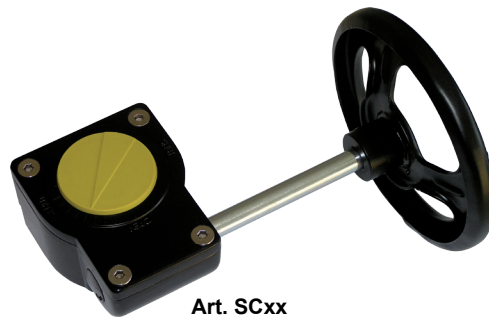
1. + 2. Stelle Produkt	3. Stelle Gehäuse	4. Stelle Scheibe	5. Stelle Manschette	6. Stelle Zusatzausstattung	7. + 8. Stelle Anschlußgröße
WA = Absperrklappe, Zentriergehäuse WM = Absperrklappe, Anflanschgehäuse	3 = Edelstahl 1.4408 5 = GG-25 / GGG-40	3 = Edelstahl 1.4408 5 = GGG-40, Rilsan® Polyamid 11 beschichtet	2 = NBR 3 = FKM 4 = EPDM	0 = ohne	07 = DN 50 08 = DN 65 09 = DN 80 10 = DN 100 11 = DN 125 12 = DN 150 13 = DN 200 14 = DN 250 15 = DN 300 16 = DN 350 17 = DN 400 19 = DN 500 Größere Nennweiten auf Anfrage.

Ordering example: e.g. WA534010

= Butterfly valve, GG-25, Stainless steel 1.4408, EPDM, DN 100

1. + 2. Digit Product	3. Digit Body	4. Digit Disc	5. Digit Seat	6. Digit Options	7. + 8. Digit Connection size
WA = Butterfly valve Wafer type WM = Butterfly valve LUG-type	3 = Stainless steel 1.4408 5 = GG-25 / GGG-40	3 = Stainless steel 1.4408 5 = GGG-40, Rilsan® Poly- amid 11 coated	2 = NBR 3 = FKM 4 = EPDM	0 = without	07 = DN 50 08 = DN 65 09 = DN 80 10 = DN 100 11 = DN 125 12 = DN 150 13 = DN 200 14 = DN 250 15 = DN 300 16 = DN 350 17 = DN 400 19 = DN 500 Bigger sizes on request

Wir empfehlen ab Nennweite DN250 die Verwendung eines Getriebes Art. SCxx. /
We recommend the use of a worm gear Art. SCxx from nominal diameter DN250 upwards.



Art. SCxx

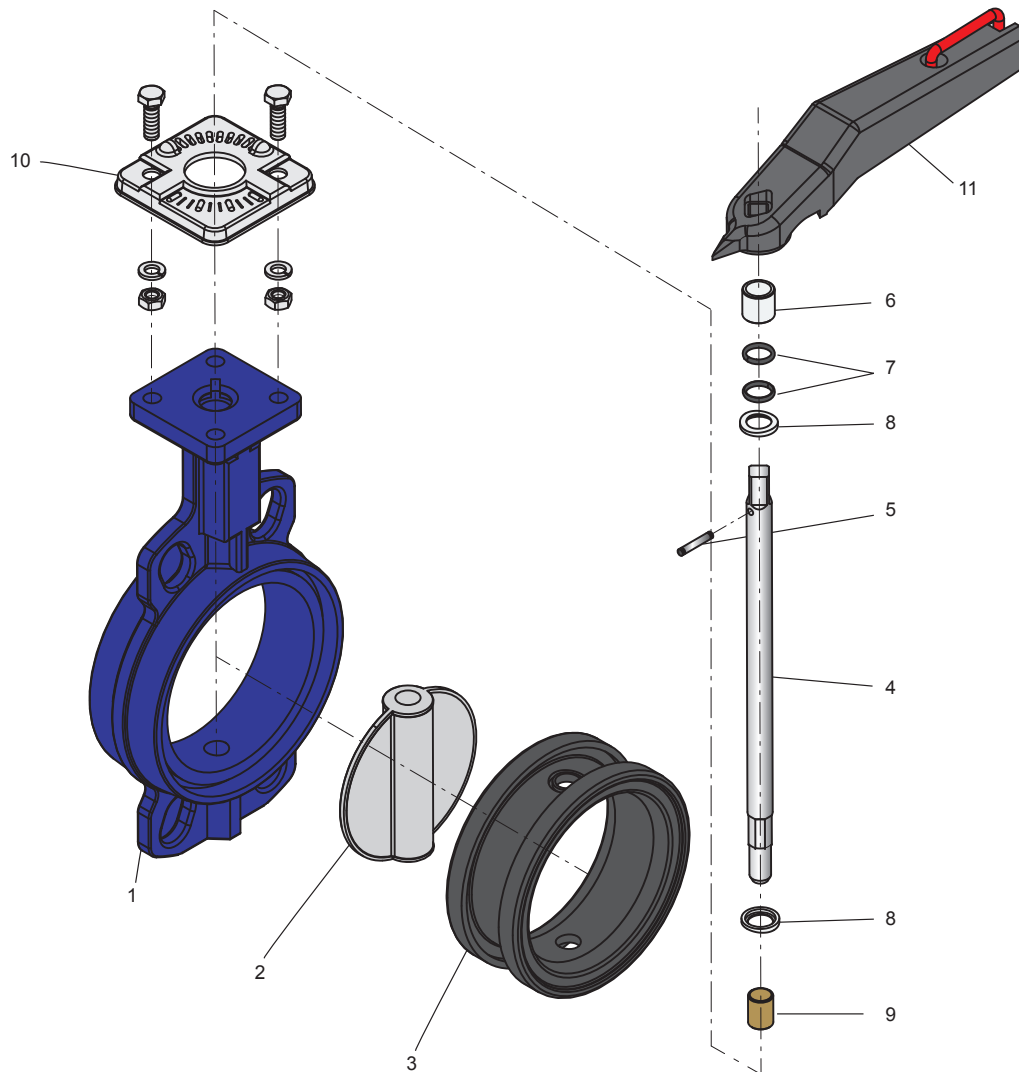
Hinweis / Advice

Bei den in dieser Dokumentation beschriebenen Produkten, in der von uns gelieferten Form, handelt es sich weder um Maschinen gemäß Artikel 2 Absatz a noch um unvollständige Maschinen gemäß Artikel 2 Absatz g im Sinne der Richtlinie 2006/42/EG über Maschinen.

The products described in this documentation in the conditions of our delivery are no machinery according to annex 2 paragraph a respectively no partly completed machinery according to annex 2 paragraph g of the directive 2006/42/EC on machinery.

Rilsan® ist ein eingetragenes Warenzeichen der Arkema Group / Rilsan® is a registered trademark of Arkema Group

Aufbau Art. WA - Gehäuse: GG-25, GGG-40 / Construction Art. WA - body: GG-25, GGG-40



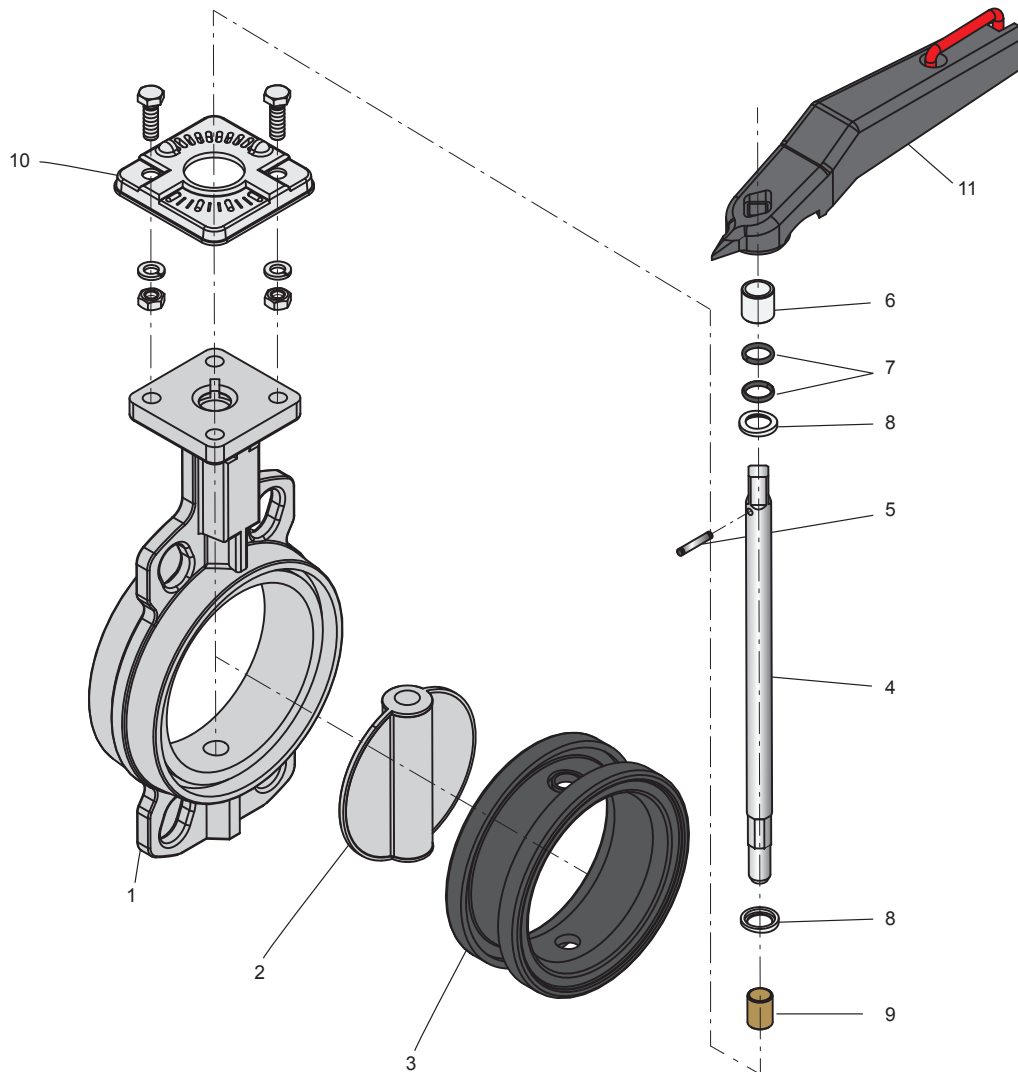
Pos.	Bezeichnung	Description	Material	Material
1	Gehäuse	Body	<ul style="list-style-type: none"> • GG-25 (DN50 ... DN150) • GGG-40 (DN200 ... DN300) 	<ul style="list-style-type: none"> • GG-25 (DN50 ... DN150) • GGG-40 (DN200 ... DN300)
2	Scheibe	Disc	<ul style="list-style-type: none"> • GGG-40, Rilsan® Polyamid 11 beschichtet • Edelstahl 1.4408 	<ul style="list-style-type: none"> • GGG-40, Rilsan® Polyamid 11 coated • Stainless steel 1.4408
3	Manschette	Seat	<ul style="list-style-type: none"> • NBR • EPDM • FKM 	<ul style="list-style-type: none"> • NBR • EPDM • FKM
4	Spindel	Stem	<ul style="list-style-type: none"> • Edelstahl 1.4006 (bei Scheibe aus GGG-40) • Edelstahl 1.4401 (bei Scheibe aus Edelstahl) 	<ul style="list-style-type: none"> • Stainless steel 1.4006 (at disc made of GGG-40) • Stainless steel 1.4401 (at disc made of Stainless steel)
5	Stift	Pin	Edelstahl	Stainless steel
6	Buchse	Bush	POM	POM
7	O-Ring	O-ring	NBR	NBR
8	Verstärkungsring	Back-up ring	Kunststoff	Plastic
9	Buchse	Bush	Rotguss	Bronze
10	Rastscheibe	Snap-in disc	Stahl	Steel
11	Handhebel	Handle	Sphäroguss, lackiert	Spheroidal cast iron, painted

Dok-Nr.: KAT-WA -3/7 - 06.08.2019 - Änderung: Erweitert

Rilsan® ist ein eingetragenes Warenzeichen der Arkema Group / Rilsan® is a registered trademark of Arkema Group



Aufbau Art. WA - Gehäuse: Edelstahl / Construction Art. WA - body: Stainless steel

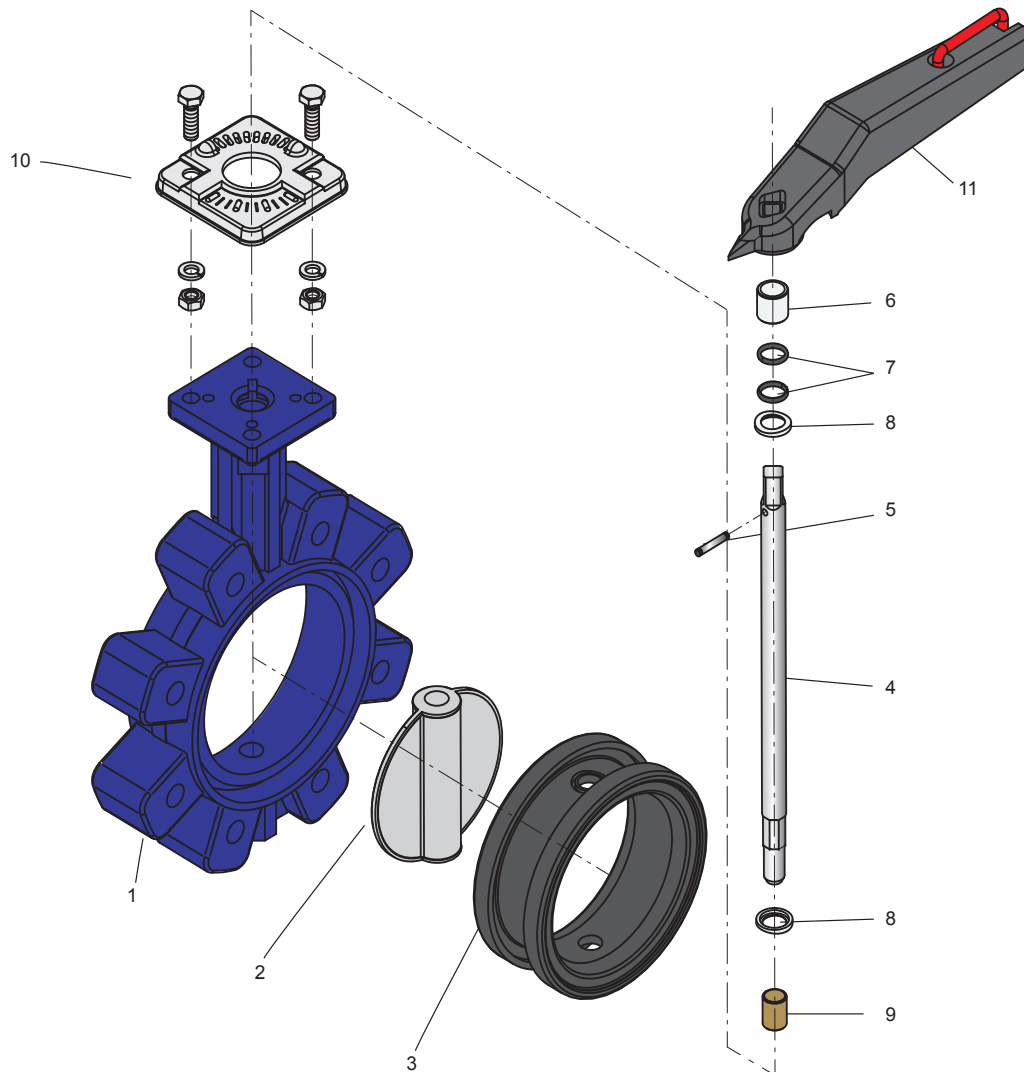


Pos.	Bezeichnung	Description	Material	Material
1	Gehäuse	Body	Edelstahl 1.4408	Stainless steel 1.4408
2	Scheibe	Disc	Edelstahl 1.4408	Stainless steel 1.4408
3	Manschette	Seat	• NBR • EPDM • FKM	• NBR • EPDM • FKM
4	Spindel	Stem	Edelstahl 1.4401	Stainless steel 1.4401
5	Stift	Pin	Edelstahl	Stainless steel
6	Buchse	Bush	POM	POM
7	O-Ring	O-ring	NBR	NBR
8	Verstärkungsring	Back-up ring	Kunststoff	Plastic
9	Buchse	Bush	Rotguss	Bronze
10	Rastscheibe	Snap-in disc	Stahl	Steel
11	Handhebel	Handle	Sphäroguss, lackiert	Spheroidal cast iron, painted

Rilsan® ist ein eingetragenes Warenzeichen der Arkema Group / Rilsan® is a registered trademark of Arkema Group



Aufbau Art. WM - Gehäuse: GGG-40 / Construction Art. WM - body: GGG-40



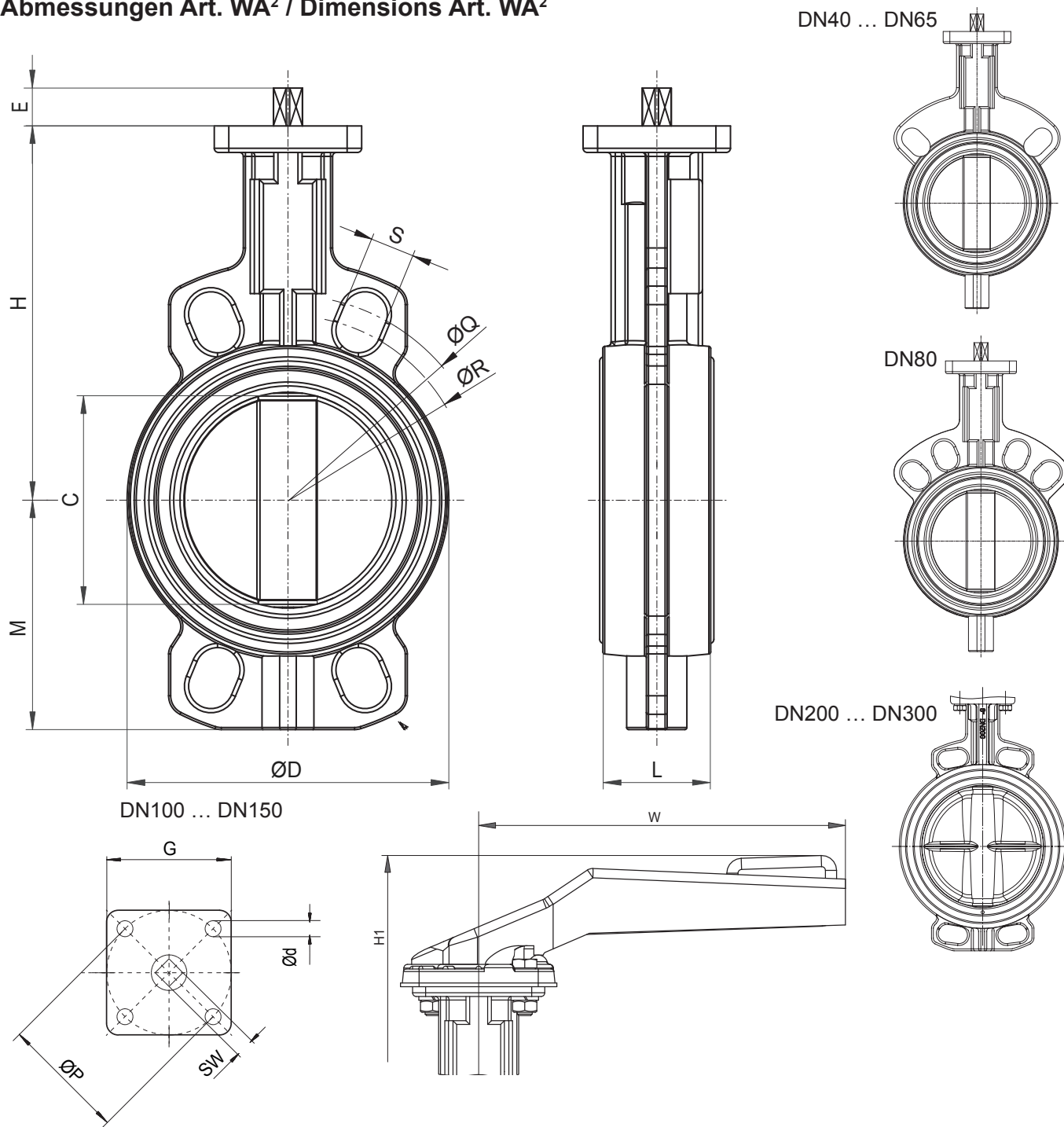
Pos.	Bezeichnung	Description	Material	Material
1	Gehäuse	Body	GGG-40	GGG-40
2	Scheibe	Disc	• GGG-40, Rilsan® Polyamid 11 beschichtet • Edelstahl 1.4408	• GGG-40, Rilsan® Polyamid 11 coated • Stainless steel 1.4408
3	Manschette	Seat	• NBR • EPDM • FKM	• NBR • EPDM • FKM
4	Spindel	Stem	• Edelstahl 1.4006 (bei Scheibe aus GGG-40) • Edelstahl 1.4401 (bei Scheibe aus Edelstahl)	• Stainless steel 1.4006 (at disc made of GGG-40) • Stainless steel 1.4401 (at disc made of Stainless steel)
5	Stift	Pin	Edelstahl	Stainless steel
6	Buchse	Bush	POM	POM
7	O-Ring	O-ring	NBR	NBR
8	Verstärkungsring	Back-up ring	Kunststoff	Plastic
9	Buchse	Bush	Rotguss	Bronze
10	Rastscheibe	Snap-in disc	Stahl	Steel
11	Handhebel	Handle	Sphäroguss, lackiert	Spheroidal cast iron, painted

Dok-Nr.: KAT-WA -517 - 06.08.2019 - Änderung: Erweitert

Rilsan® ist ein eingetragenes Warenzeichen der Arkema Group / Rilsan® is a registered trademark of Arkema Group



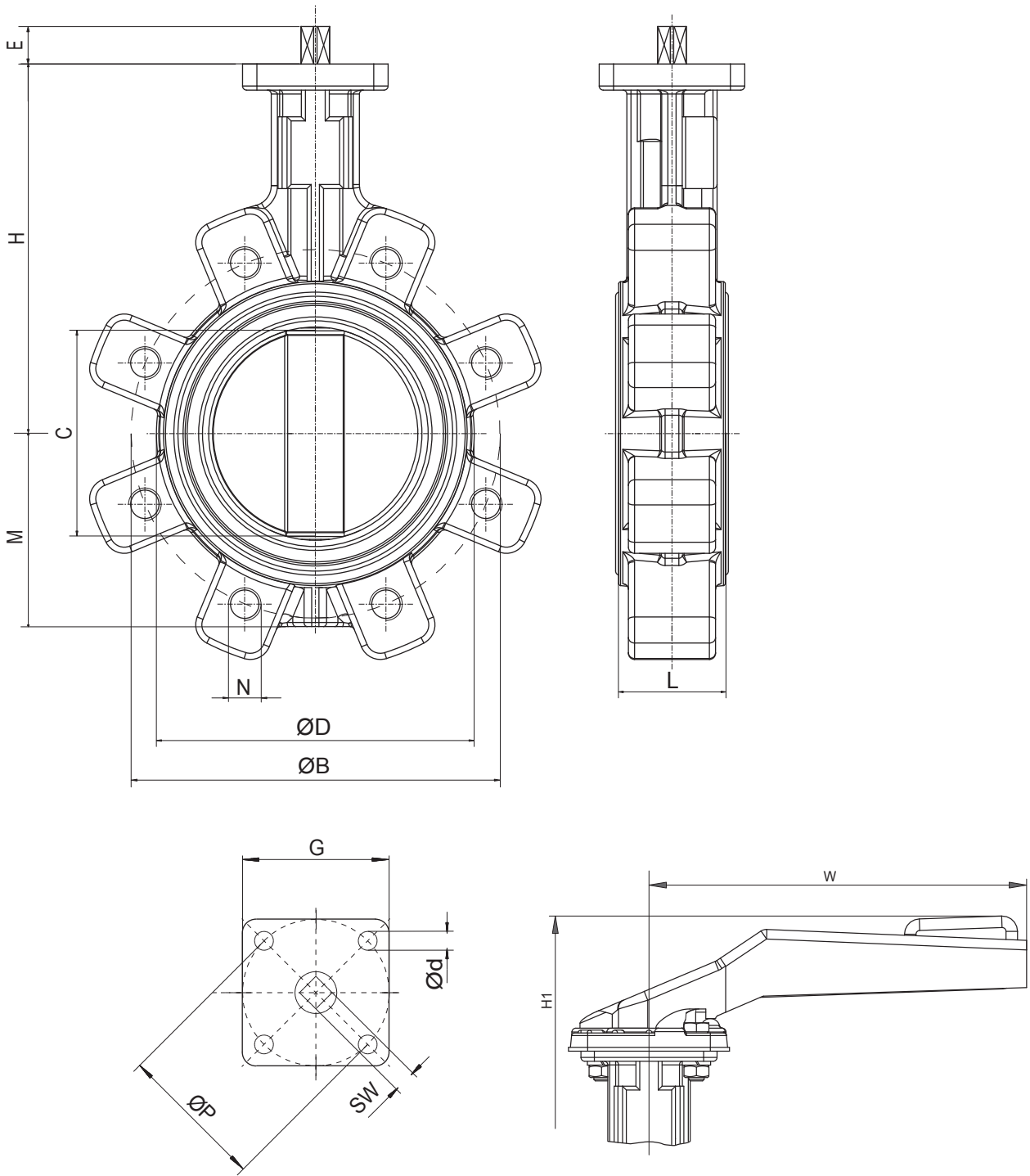
Abmessungen Art. WA² / Dimensions Art. WA²



DN	C	L	H	M	H1	E	ØD	□G	ØP	ØQ	ØR	S	Ød	SW	W	kg
50	39	43	143	65	204	19	96	70	F07	124	114	23	10	11	200	3,0
65	55	46	155	71	216	19	110	70	F07	127	145	23	10	11	200	3,8
80	69	46	162	77	223	19	124	70	F07	159	150	23	10	11	200	4,0
100	91	52	181	107	242	19	148	70	F07	190,6	175	23	10	11	200	5,2
125	115	56	197	122	258	19	180	70	F07	216	210	27	10	14	250	7,3
150	140	56	210	140	271	19	208	70	F07	242	235	24	10	14	250	8,2
200	186	60	240	165	308	24	259	100	F10	298,5	290	27	12	17	355	13,5
250	239	68	286	201	354	24	320	100	F10	362	350	27	12	19	355	21,2
300	288	78	309	234	377	24	370	100	F10	431,8	400	29	12	22	355	32,5
350	325	78	329	303	-	29	535	-	-	-	-	-	-	35	-	69
400	375	102	361	335	-	29	600	-	-	-	-	-	-	35	-	95
500	473	127	427	397	-	38	715	-	-	-	-	-	-	48	-	161

2) Flansche PN16 - DN65 werden in 4-Loch-Ausführung geliefert! / Flanges PN16 - DN65 will be delivered in 4-hole execution!

Abmessungen Art. WM³ / Dimensions Art. WM³



DN	C	L	H	M	H1	E	□G	ØP	Ød	ØD	SW	N	PN 16 n	ØB	W	kg
50	39	43	143	65	204	19	70	F07	10	96	11	M16	4	125	200	3,4
65	55	46	155	71	216	19	70	F07	10	110	11	M16	4	145	200	4,0
80	69	46	162	77	223	19	70	F07	10	124	11	M16	8	160	200	4,5
100	91	52	181	89	242	19	70	F07	10	148	11	M16	8	180	200	7,6
125	115	56	197	112	258	19	70	F07	10	180	14	M16	8	210	250	9,5
150	140	56	210	123	271	19	70	F07	10	208	14	M20	8	240	250	10,4
200	186	60	240	150	308	24	100	F10	12	259	17	M20	12	295	355	17,5
250	239	68	286	179	354	24	100	F10	12	320	19	M24	12	355	355	26,5
300	288	78	309	216	377	24	100	F10	12	370	22	M24	12	410	355	43,5

3) Flansche PN16 - DN65 werden in 4-Loch-Ausführung geliefert! / Flanges PN16 - DN65 will be delivered in 4-hole execution!

