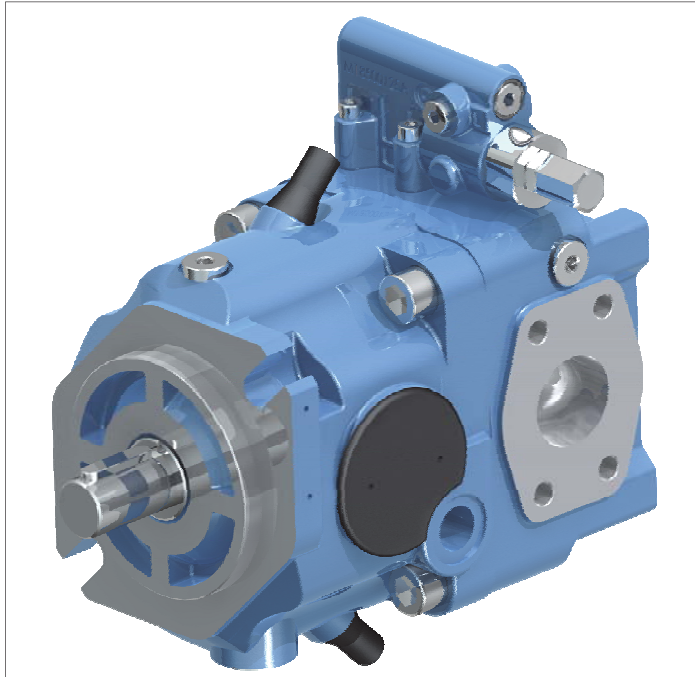




BREVINI[®]

Motion Systems



S5AV

**POMPE A PISTONI ASSIALI A CILINDRATA
VARIABILE PER CIRCUITO APERTO**

**VARIABLE DISPLACEMENT AXIAL-
PISTON PUMPS FOR OPEN CIRCUIT**

La S5AV è una pompa a pistoni assiali per circuito aperto studiata per applicazioni mobili e industriali. La pompa è dotata di un gruppo rotante che permette di raggiungere elevate pressioni di funzionamento continuo e di picco. Il sistema brevettato di sostentamento idrostatico dei pattini dei pistoni, assicura minimi trafileamenti e, quindi, elevati rendimenti volumetrici. Il sistema di limitazione della cilindrata massima e minima permette di adattare le caratteristiche di portata della pompa alle esigenze dell'impianto. I sistemi di regolazione sono stati progettati per garantire una elevata precisione e ripetibilità di funzionamento. Il progetto garantisce la massima flessibilità di impiego tra cui una presa di forza passante che assicura la trasmissione del 100% della coppia nelle esecuzioni tandem.

Caratteristiche principali

- Dimensioni ridotte
- Funzionamento silenzioso
- Elevato rendimento
- Sistemi di regolazione di elevata precisione
- Manutenzione ridotta
- Lunga durata
- Flessibilità di utilizzo

Principali settori applicativi

- Macchine industriali
- Macchine movimento terra e da cantiere
- Macchine agricole e forestali
- Macchine per l'industria navale e Off-Shore

S5AV is a family of pumps for open circuit, axial piston design for mobile and industrial applications. A strong proven rotating group allows the pumps to handle high continuous and peak pressure. The pump features patented swash plate assembly resulting in minimal leaks and high volumetric efficiency.

An adjustable maximum/minimum volume stops provides a means of tuning flow to your system.

Controls options are designed to provide high accuracy and repeatability of operation.

Versatile design includes 100% through-drive capability for multiple pump options.

Features and benefits

- Compact size
- Quiet pump operation
- High efficiency
- Accurate control function
- Reduced maintenance
- Long pump life
- Flexibility in machine design

Typical applications

- Industrial equipments
- Earth moving machines and construction machinery
- Agricultural and forestry machines
- Marine and Off-Shore equipments

Fluidi:

Utilizzare fluidi a base minerale con additivi anticorrosione, antiossidanti e antiusura (HL o HM) con viscosità alla temperatura di esercizio di $15 \div 40$ cSt. Una viscosità limite di 800 cSt è ammissibile solo per brevi periodi in condizione di partenza a freddo. Non sono ammesse viscosità inferiori ai 10 cSt. Viscosità comprese tra i 10 e i 15 cSt sono tollerate solo in casi eccezionali e per brevi periodi. Per maggiori dettagli consultare la sezione Fluidi e filtrazione.

Temperature:

Non è ammesso il funzionamento dell'unità a pistoni con temperature del fluido idraulico superiori a 90 °C (194 °F) e inferiori a -25 °C (-13 °F). Per maggiori dettagli consultare la sezione Fluidi e filtrazione.

Filtrazione:

Una corretta filtrazione contribuisce a prolungare la durata in esercizio dell'unità a pistoni. Per un corretto impiego dell'unità a pistoni la classe di contaminazione massima ammessa è 20/18/15 secondo la ISO 4406:1999. Per maggiori dettagli consultare la sezione Fluidi e filtrazione.

Pressione di aspirazione:

La pressione minima sulla bocca di aspirazione è di 0.8 bar assoluti. La pressione sulla bocca di aspirazione non deve mai scendere al di sotto di tale valore.

Pressione in carcassa:

La pressione massima ammissibile in carcassa è di 1.5 bar. Una pressione superiore può compromettere la durata e la funzionalità della guarnizione dell'albero di uscita.

Guarnizioni:

Le guarnizioni utilizzate sulle pompe a pistoni assiali S5AV standard sono in NBR (Acrylonitrile-Butadiene Elastomer). Per impieghi particolari (alte temperature e fluidi corrosivi) è possibile ordinare l'unità a pistoni con guarnizioni in FKM (Viton®).

Attenzione: Nelle unità in versione FKM (Viton®), le guarnizioni presenti sui regolatori sono in versione NBR.

Nel caso di impiego di fluidi speciali contattare Dana Brevini.

Capacità di carico albero di uscita:

L'albero di uscita è in grado di sopportare sia carichi radiali sia assiali. I carichi massimi ammissibili riportati in tabella sono tali da garantire una durata dei supporti superiore all'80% della durata in assenza di carichi.

Hydraulic fluids:

Use fluids with mineral oil basis and anticorrosive, antioxidant and wear preventing addition agents (HL or HM). Viscosity range at operating temperature must be of $15 \div 40$ cSt. For short periods and upon cold start, a max. viscosity of 800 cSt is allowed. Viscosities less than 10 cSt are not allowed. A viscosity range of $10 \div 15$ cSt is allowed for extreme operating conditions and for short periods only. For further information see at Fluids and filtration section.

Temperature ranges:

The operating temperature of the oil must be within -25 °C \div 90 °C (-13 °F \div 194 °F). The running of the axial piston unit with oil temperature higher than 90 °C (194 °F) for lower than -25 °C (-13 °F) is not allowed. For further information see at Fluids and filtration section.

Filtration:

A correct filtration is essential for long and satisfactory life of axial piston units. In order to ensure a correct functioning of the unit, the maximum permissible contamination class is 20/18/15 according to ISO 4406:1999. For further details see at Fluids and filtration section.

Inlet pressure:

Minimum absolute pressure at suction port 0.8 bar [11.6 psi]. In no case inlet pressure can be lower.

Case drain pressure:

Maximum permissible case drain pressure 1.5 bar [22 psi]. A higher pressure can affect the shaft seal or reduce its life.

Seals:

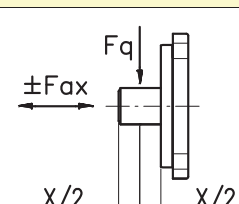
Seals used on standard S5AV series axial piston pumps are of NBR (Acrylonitrile-Butadiene Elastomer). For special uses (high temperatures or special fluids) it is possible to order the unit with FKM seals (Viton®).

Warning: In the unit with FKM (Viton®) version, the seals on the controls are in NBR version.

In case of use of special fluids, contact Dana Brevini.

Drive shaft Radial and Axial forces:

The drive shaft can support both radial and axial forces. The maximum permissible loads in the following table are calculated in such a way as to guarantee a service life of at least 80% of the service life of bearings to which no load is applied.

Cilindrata / Displacement				032	045	050	063	075	093
	Forza radiale Radial load	$F_{q \max}$	N [lbf]	1000 [225]	1000 [225]	1500 [338]	1500 [338]	2400 [540]	2400 [540]
	Forza assiale Axial load	$F_{ax \max}$	N [lbf]	1200 [270]	1200 [270]	1500 [338]	1500 [338]	1900 [428]	1900 [428]

Installazione:

Le pompe possono essere installate in qualsiasi direzione e posizione. Le pompe S5AV hanno le bocche separate dalla carcassa e devono essere obbligatoriamente drenate. L'installazione con albero verticale e al di sopra del serbatoio comporta alcune limitazioni. Per maggiori dettagli consultare la sezione Norme generali di installazione.

Livello di emissione sonora:

Attualmente sono disponibili i rilievi di emissione sonora e la loro correlazione alle vibrazioni strutturali relativi alla ricerca effettuata presso un centro universitario. Tale ricerca ci permette di indicare come risultato parziale un valore di livello sonoro massimo di 70 dB alla distanza di 1 m dalla pompa alle seguenti condizioni di lavoro: cilindrata massima, velocità 1500 rpm, pressione 200 bar e olio minerale a 45 °C e viscosità 35 cSt.

Installation:

S5AV series pumps can be installed in every position or direction. These axial piston units have separate ports and drain chambers and so must be always drained. Installation of the unit with shaft in vertical position and above the tank involves some limitations. For further details see at General installation guide lines.

Noise level:

Researches carried out by a university institute supplied us with some data concerning noise level and its correlation with structural vibrations. These data allow us to state as partial result a max. noise level value of 70 dB, at 1 m distance from the pump, under following working conditions: max. displacement, rotating speed 1500 rpm, pressure 200 bar [2900 psi] and mineral oil at 45 °C with viscosity 35 cSt.

DATI TECNICI TECHNICAL DATA

Dimensione / Size				032	045	050	063	075	093
Cilindrata ⁽¹⁾ / Displacement ⁽¹⁾		V _{g max}	cm ³ /rev [in ³ /rev]	32.00 [1.95]	43.3 [2.64]	49.65 [3.05]	63.98 [3.90]	75.00 [4.57]	93.76 [5.72]
		V _{g min}	cm ³ /rev [in ³ /rev]	0 [0]	0 [0]	0 [0]	0 [0]	0 [0]	0 [0]
Pressione / Pressure	cont.	p _{nom}	bar [psi]	280 [4000]	300 [4350]	320 [4600]	320 [4600]	350 [5000]	320 [4600]
	picco/peak	p _{max}	bar [psi]	350 [5000]	350 [5000]	380 [5500]	380 [5500]	420 [6000]	380 [5500]
Velocità max. a V _{g max} ⁽¹⁾ Max speed at V _{g max} ⁽¹⁾		n _{max nom}	rpm	3150	2700	3000	2500	2250	2100
Velocità Minima Raccomandata Minimum Recommended Speed		n _{min}	rpm	500	500	500	500	500	500
Portata massima a n _{max nom} e V _{g max} Max flow at n _{max nom} and V _{g max}		q _{max nom}	l/min [U.S. gpm]	100 [26.4]	117 [30.88]	149 [39.3]	160 [42.24]	169 [44.62]	197 [52]
Potenza massima a q _{max nom} e p _{nom} Max power at q _{max nom} and p _{nom}		P _{max nom}	kW [hp]	46 [62]	57 [76]	79 [105]	85 [114]	113 [151]	121 [162]
Costante di coppia / Torque constant		T _k	Nm/bar [lbf-ft/psi]	0.51 [0.026]	0.69 [0.035]	0.79 [0.040]	1.01 [0.052]	1.20 [0.061]	1.49 [0.076]
Coppia massima a V _{g max} / Max torque at V _{g max}	cont. (p _{nom})	T _{nom}	Nm [lbf-ft]	142 [105]	207 [152.5]	253 [186]	326 [240]	418 [308]	477 [351]
	picco/peak (p _{max})	T _{max}	Nm [lbf-ft]	177 [130]	241 [177]	300 [221]	387 [285]	500 [368]	567 [418]
Momento di inerzia ⁽²⁾ / Moment of inertia ⁽²⁾		J	kg·m ² [lb·ft ²]	0.0034 [0.081]	0.0034 [0.081]	0.0065 [0.081]	0.0065 [0.081]	0.0098 [0.232]	0.0098 [0.232]
Peso ⁽²⁾ / Weight ⁽²⁾		m	Kg [lbs]	19 [42]	20 [44]	30 [66]	31 [68]	42 [92]	44 [96]

(Valori teorici, senza considerare h_{hm} e h_v; valori arrotondati). Le condizioni di picco non devono durare più dell' 1% di ogni minuto. Evitare il funzionamento contemporaneo alla massima velocità e alla massima pressione.

In condizioni di velocità e viscosità olio differenti da quelle standard, contattare Servizio Tecnico.

Note:

⁽¹⁾I valori si intendono con pressione assoluta (p_{ass}) di 1 bar sulla bocca di aspirazione e olio minerale in condizioni di viscosità ottimale.

⁽²⁾Valori indicativi.

(Theoretical values, without considering η_{hm} and η_v; approximate values). Peak operations must not exceed 1% of every minute. A simultaneous maximum pressure and maximum speed are not recommended.

If speed and oil viscosity are different from standard, please contact us.

Notes:

⁽¹⁾The values shown are valid for an absolute pressure (p_{ass}) of 1 bar [14.5 psi] at the suction inlet port and when operated on mineral oil in conditions of optimum viscosity.

⁽²⁾Approximate values.

CODICE DI ORDINAZIONE ORDERING CODE

Le seguenti lettere o numeri del codice, sono state sviluppate per identificare tutte le configurazioni possibili delle pompe S5AV. Usare il seguente modulo per identificare le caratteristiche desiderate. **Tutte le lettere o numeri del codice devono comparire in fase d'ordine.** Si consiglia di leggere attentamente il catalogo prima di iniziare la compilazione del codice di ordinazione.

The following alphanumeric codes system has been developed to identify all of the configuration options for the S5AV pumps. Use the model code below to specify the desired features. **All alphanumeric digits system of the code must be present when ordering.** We recommend to carefully read the catalogue before filling the ordering code.

CODICE PRODOTTO / MODEL CODE

1	2	3	4	5	6	7	8	9	10	11	12	13	14	15

1 - SERIE / SERIES

S5AV	Pompa a pistoni assiali a cilindrata variabile Variable displacement axial piston pump
------	---

2 - POMPA / PUMP

P	Pompa Pump
---	---------------

3 - CILINDRATA / DISPLACEMENT

032	Cilindrata 32 cm ³ /giro Displacement 1.95 in ³ /rev
045	Cilindrata 45 cm ³ /giro Displacement 2.745 in ³ /rev
050	Cilindrata 50 cm ³ /giro Displacement 3.05 in ³ /rev
063	Cilindrata 63 cm ³ /giro Displacement 3.843 in ³ /rev
075	Cilindrata 75 cm ³ /giro Displacement 4.575 in ³ /rev
093	Cilindrata 93 cm ³ /giro Displacement 5.673 in ³ /rev

CILINDRATA / DISPLACEMENT					
032	045	050	063	075	093

4 - LIMITAZIONE CILINDRATA MASSIMA / MAXIMUM DISPLACEMENT LIMITATION

		032	045	050	063	075	093
32÷0	Da 32 cm ³ /giro a 0 cm ³ /giro From 32 cm ³ /rev to 0 cm ³ /rev	●	/	/	/	/	/
45÷0	Da 45 cm ³ /giro a 0 cm ³ /giro From 45 cm ³ /rev to 0 cm ³ /rev	/	●	/	/	/	/
50÷0	Da 50 cm ³ /giro a 0 cm ³ /giro From 50 cm ³ /rev to 0 cm ³ /rev	/	/	●	/	/	/
63÷0	Da 63 cm ³ /giro a 0 cm ³ /giro From 63 cm ³ /rev to 0 cm ³ /rev	/	/	/	●	/	/
75÷0	Da 75 cm ³ /giro a 0 cm ³ /giro From 75 cm ³ /rev to 0 cm ³ /rev	/	/	/	/	●	/
93÷0	Da 93 cm ³ /giro a 0 cm ³ /giro From 93 cm ³ /rev to 0 cm ³ /rev	/	/	/	/	/	●

● Disponibile - Available / Non Disponibile - Not Available

CILINDRATA / DISPLACEMENT					
032	045	050	063	075	093

5 - LIMITAZIONE CILINDRATA MINIMA / MINIMUM DISPLACEMENT LIMITATION

		032	045	050	063	075	093
0+32	Da 0 cm ³ /giro a 32 cm ³ /giro From 0 cm ³ /rev to 32 cm ³ /rev	●	/	/	/	/	/
0+45	Da 0 cm ³ /giro a 45 cm ³ /giro From 0 cm ³ /rev to 45 cm ³ /rev	/	●	/	/	/	/
0+50	Da 0 cm ³ /giro a 50 cm ³ /giro From 0 cm ³ /rev to 50 cm ³ /rev	/	/	●	/	/	/
0+63	Da 0 cm ³ /giro a 63 cm ³ /giro From 0 cm ³ /rev to 63 cm ³ /rev	/	/	/	●	/	/
0+75	Da 0 cm ³ /giro a 75 cm ³ /giro From 0 cm ³ /rev to 75 cm ³ /rev	/	/	/	/	●	/
0+93	Da 0 cm ³ /giro a 93 cm ³ /giro From 0 cm ³ /rev to 93 cm ³ /rev	/	/	/	/	/	●

● Disponibile - Available / Non Disponibile - Not Available

1	2	3	4	5	6	7	8	9	10	11	12	13	14	15
---	---	---	---	---	---	---	---	---	----	----	----	----	----	----

6 - VERSIONE / VERSION	
ME	ISO

		CILINDRATA / DISPLACEMENT					
		032	045	050	063	075	093
7 - FLANGIA / MOUNT FLANGE							
02	SAE-B 2 Fori 2 Bolts SAE-B	•	•	•	•	/	/
04	SAE-C 2 Fori 2 Bolts SAE-C	/	/	/	/	•	•
08 ^(*)	SAE-D 4 Fori 4 Bolts SAE-D	/	/	/	/	•	•

• Disponibile - Available

/ Non Disponibile - Not Available

Note:

^(*) Non disponibile per seconda pompa Tandem 075 / 093 + 075 / 093.

Note:

^(*) Not available for second pump Tandem 075 / 093 + 075 / 093

		CILINDRATA / DISPLACEMENT					
		032	045	050	063	075	093
8 - ESTREMITÀ ALBERO / SHAFT END (*)							
S10	Scanalato Z15 - 16/32 DP Splined 15T - 16/32 DP	•	•	/	/	/	/
CBB	Cilindrico Ø25 mm Cylindrical Ø25 mm [Ø0.984 in]	•	•	/	/	/	/
S11	Scanalato Z15 - 16/32 DP Splined 15T - 16/32 DP	/	/	•	•	/	/
SAH	Scanalato DIN 5480 W35x2x30x16x9g Splined DIN 5480 W35x2x30x16x9g	/	/	•	•	/	/
CBC	Cilindrico Ø32 mm Cylindrical Ø32 mm [Ø1.260 in]	/	/	•	•	/	/
S13	Scanalato Z14 - 12/24 DP Splined 14T - 12/24 DP	/	/	/	/	•	•
SAC	Scanalato Z21 - 16/32 DP Splined 21T - 16/32 DP	/	/	/	/	•	•
SAL	Scanalato DIN 5480 W40x2x30x18x9g Splined DIN 5480 W40x2x30x18x9g	/	/	/	/	•	•
CBD	Cilindrico Ø40 mm Cylindrical Ø40 mm [Ø1.575 in]	/	/	/	/	•	•

• Disponibile - Available

/ Non Disponibile - Not Available

Note:

Per combinazioni Tandem vedere capitolo "DIMENSIONI POMPA TANDEM"
For Tandem assembly check chapter "TANDEM COMBINATION DIMENSIONS"

9 - SENSO DI ROTAZIONE (VISTA LATO ALBERO) / DIRECTION OF ROTATION (VIEWED FROM SHAFT SIDE)	
DX	Destra CW
SX	Sinistra CCW

10 - TENUTA / SEAL	
N	NBR
V ^(*)	FKM

Note:

^(*) Le guarnizioni presenti sui regolatori sono in versione NBR.

Note:

^(*) The seals on the Controls are in NBR version.

1	2	3	4	5	6	7	8	9	10	11	12	13	14	15
---	---	---	---	---	---	---	---	---	----	----	----	----	----	----

		CILINDRATA / DISPLACEMENT					
		032	045	050	063	075	093
11 - REGOLATORE / CONTROL							
PCXXX	Pressione costante - CTP Constant Pressure - CTP	•	•	•	•	•	•
LSPCX	Load Sensing + Taglio pressione con consumo - CLS+TP Load Sensing + Pressure Cut-Off with drain - CLS+TP	•	•	•	•	•	•
LSPCY	Load Sensing + Taglio pressione senza consumo - CLS+TP Load Sensing + Pressure Cut-Off without drain - CLS+TP	•	•	•	•	•	•
NCPCX	Potenza costante + Pressione costante - NC+PC Constant Power + Constant Pressure - NC+PC	/	/	•	•	•	•
NLP0X	Potenza costante + Load sensing + Taglio pressione senza consumo - NC+LS+TP3 Constant Power + Load Sensing + pressure Cut-Off without drain - NC+LS+TP3	/	/	•	•	•	•
NLP1X	Potenza costante + Load sensing + Taglio pressione con consumo - NC+LS+TP3C Constant Power + Load Sensing + pressure Cut-Off with drain - NC+LS+TP3C	/	/	•	•	•	•

• Disponibile - Available / Non Disponibile - Not Available

		Regolatore / Control					
		PCXXX	LSPCX	LSPCY	NCPCX	NLP0X	NLP1X
12 - CARATTERISTICA REGOLATORE / CONTROL FEATURE							
000	Non richiesta None	/	/	/	/	/	/
6.5÷35	Potenza a 1500 rpm (kW) Power at 1500 rpm [kW]	S5AV 50	/	/	/	•	•
8÷45		S5AV 63	/	/	/	•	•
9.5÷60		S5AV 75	/	/	/	•	•
12÷60		S5AV 93	/	/	/	•	•
18÷35	Load Sensing (bar)	Standard 20 bar	/	•	•	/	•
50÷350	Pressione Taratura (bar) Pressure Setting (bar)	Standard 305 bar	•	•	•	•	•

• Richiesta - Required
/ Non Richiesta - Not Required

Attenzione:
Per verificare la fattibilità dei valori di taratura indicati usando i diagrammi dei regolatori presenti sul catalogo.

Warning:
Please verify the possibility of the values showed with the control diagrams present on the catalogue.

1	2	3	4	5	6	7	8	9	10	11	12	13	14	15
---	---	---	---	---	---	---	---	---	----	----	----	----	----	----

CILINDRATA / DISPLACEMENT					
032	045	050	063	075	093

13 - PREDISPOSIZIONE / THROUGH DRIVE

Predisposizioni per assemblaggio 2a Pompa da parte del cliente
Through drive for 2ndPump assembled by the customer

XX	Nessuna Predisposizione Without through drive	•	•	•	•	•	•
SA	SAE A = Z9 - 16/32 DP	•	•	•	•	•	•
SB	SAE B = Z13 - 16/32 DP	•	•	•	•	•	•
BB	SAE B-B = Z15 - 16/32 DP	•	•	•	•	•	•
SC	SAE C = Z14 - 12/24 DP	/	/	•	•	•	•
CC	SAE C-C = Z17 - 12/24 DP	/	/	•	•	•	•
G2	GR2 L=4	•	•	•	•	•	•
2G	GR2 L=3.2	•	•	•	•	•	•
G3	GR3	•	•	•	•	•	•

Predisposizioni per assemblaggio 2a Pompa da parte di Dana Brevini
Through drive for 2ndPump assembled by Dana Brevini

TA	Tandem assemblata mediante predisposizione SAE A = Z9 - 16/32 DP Pump combination c/w through drive SAE A = 9T - 16/32 DP	•	•	•	•	•	•
TB	Tandem assemblata mediante predisposizione SAE B = Z13 - 16/32 DP Pump combination c/w through drive SAE B = 13T - 16/32 DP	•	•	•	•	•	•
BT	Tandem assemblata mediante predisposizione SAE B-B = Z15 - 16/32 DP Pump combination c/w through drive SAE B-B = 15T - 16/32 DP	•	•	•	•	•	•
TC	Tandem assemblata mediante predisposizione SAE C = Z14 - 12/24 DP Pump combination c/w through drive SAE C = 14T - 12/24 DP	/	/	•	•	•	•
T0	Tandem assemblata predisposta per accoppiamento solo con S5AV 32/45 albero S10 Pump Combination only with S5AV 32/45 shaft S10	•	•	•	•	•	•
T1	Tandem assemblata predisposta per accoppiamento solo con S5AV 50/63 albero S11 Pump Combination only with S5AV 50/63 shaft S11	/	/	•	•	•	•
T2	Tandem assemblata predisposta per accoppiamento solo con S5AV 50/63 albero SAH Pump Combination only with S5AV 50/63 shaft SAH	/	/	•	•	•	•
T4	Tandem assemblata predisposta per accoppiamento solo con S5AV 75/93 albero SAC Pump Combination only with S5AV 75/93 shaft SAC	/	/	/	/	•	•

• Disponibile - Available / Non Disponibile - Not Available

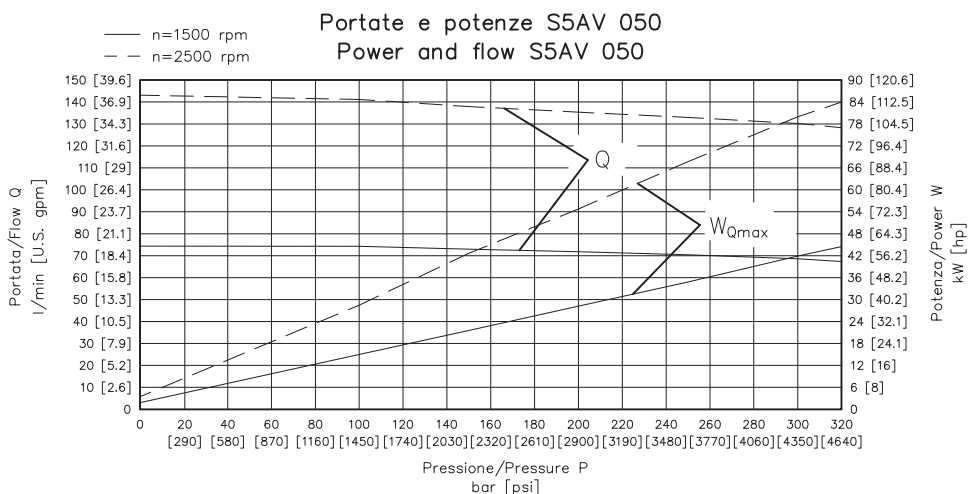
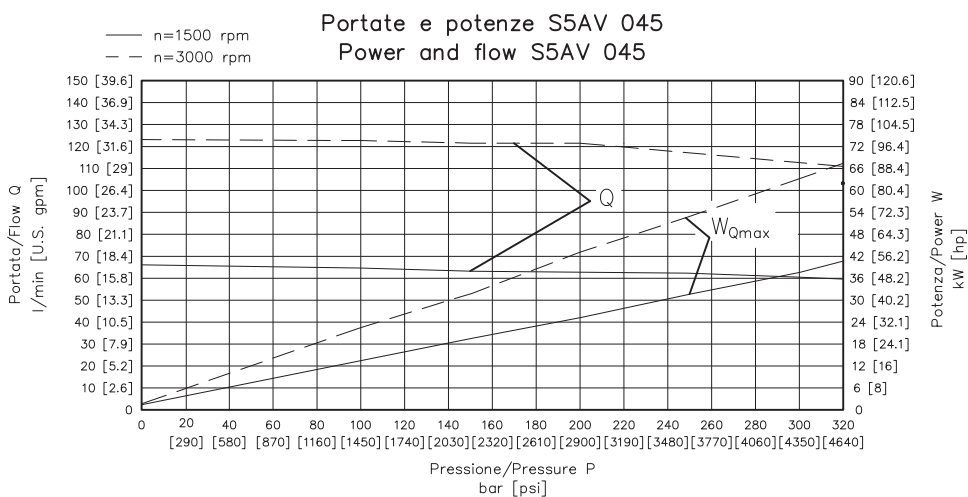
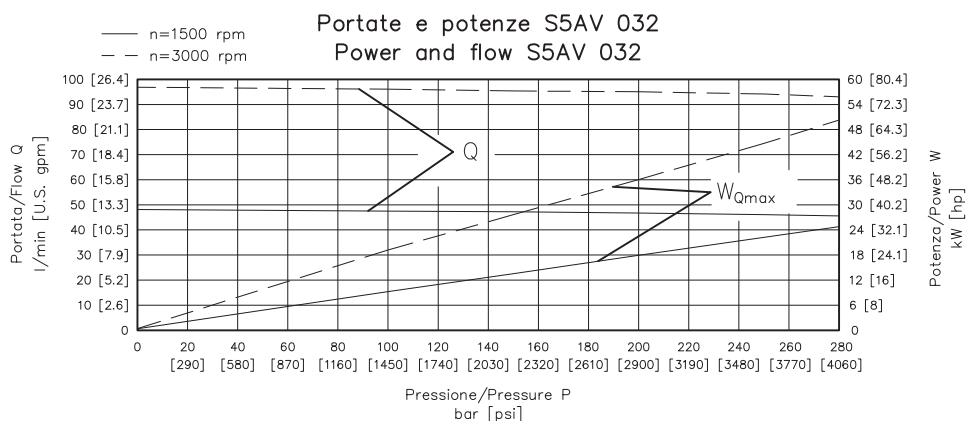
Attenzione: per accoppiamenti tandem con 2° pompa S5AV, utilizzare solo predisposizioni T0-T1-T2-T4.
Warning: in tandem combinations where 2nd pump is S5AV, use only T0-T1-T2-T4 through drive.

14 - CARATTERISTICA SERIE / SERIE FEATURE

XX	Nessuna caratteristica None
----	--------------------------------

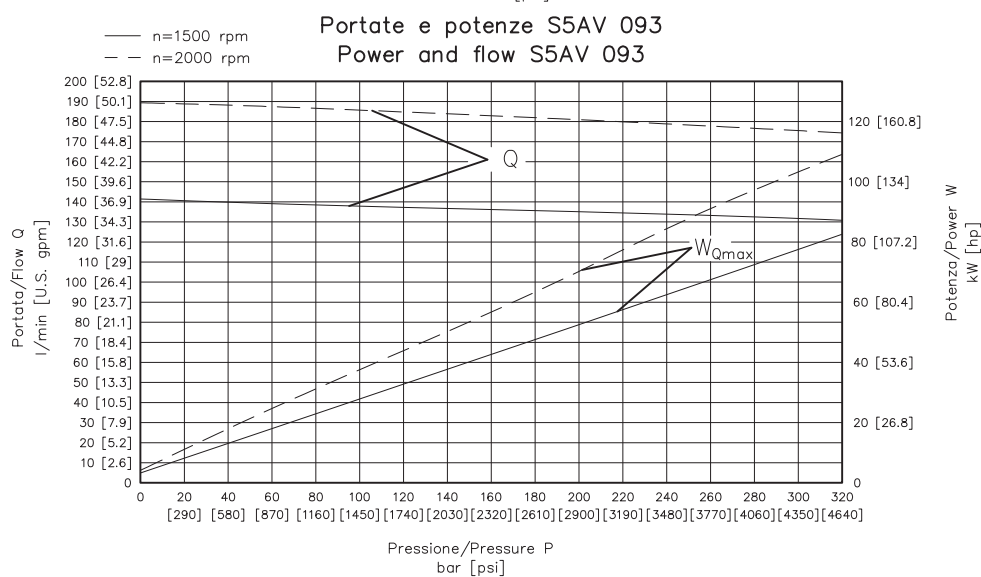
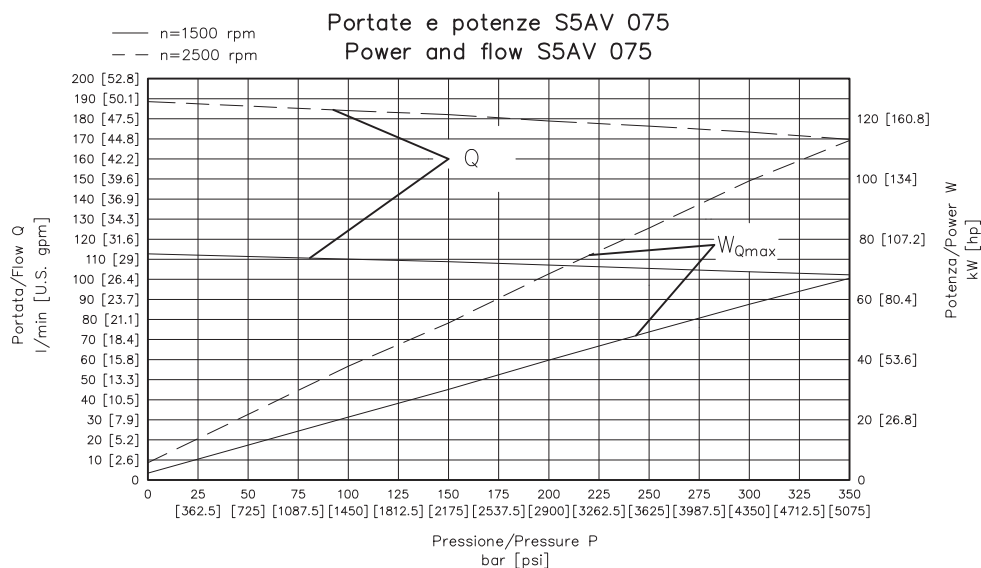
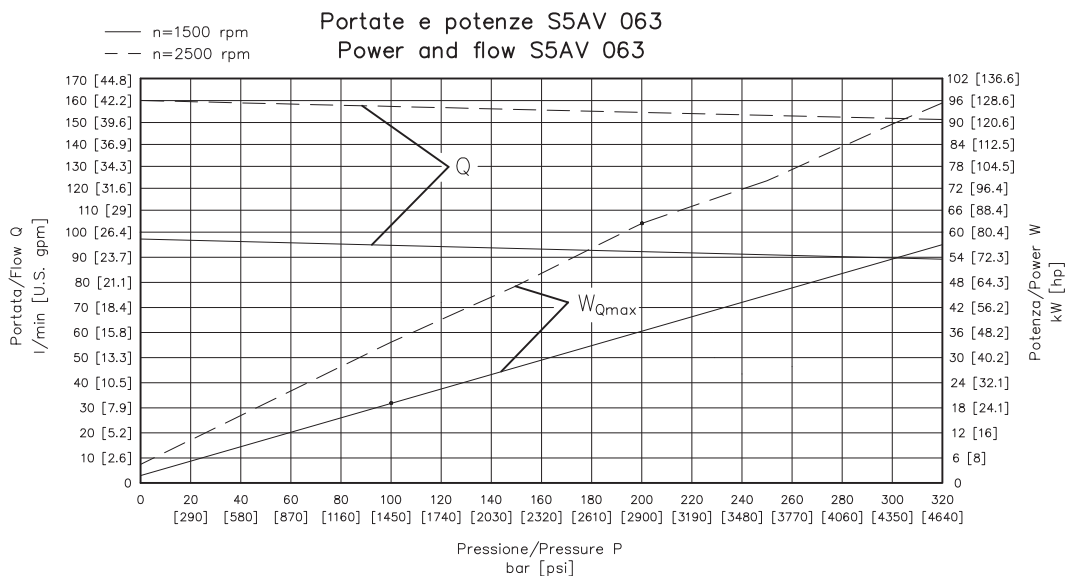
15 - VERNICIATURA / PAINTING

XX	Non Richieste None
01	Verniciato Nero RAL 9005 Black Painted RAL 9005



I diagrammi sono rappresentativi della media della normale produzione della Dana Brevini. Le prove sono state eseguite con olio minerale ISO VG 46 a 50°C.

The curves are representative of the standard Dana Brevini production. Tests made with mineral oil ISO VG 46 at 50°C



I diagrammi sono rappresentativi della media della normale produzione della Dana Brevini. Le prove sono state eseguite con olio minerale ISO VG 46 a 50°C.

The curves are representative of the standard Dana Brevini production. Tests made with mineral oil ISO VG 46 at 50°C

Il regolatore a pressione costante permette di mantenere costante la pressione nel circuito idraulico, all'interno del campo di regolazione della pompa, variandone la portata per adeguarla alle richieste del sistema.

In assenza di pressione la pompa si posiziona in cilindrata massima.

Il campo di taratura del regolatore è compreso tra i 50 e i 350 bar. La pressione di taratura del regolatore non deve comunque superare il valore di pressione nominale (p_{nom}) della pompa.

La valvola limitatrice di pressione inserita nel circuito deve essere tarata ad un valore di pressione di almeno 20 bar superiore alla taratura del regolatore CTP.

Nell'ordine specificare:

- La pressione di taratura (bar)

The constant pressure control device allows to maintain a constant pressure in the hydraulic circuit, within the field of regulation of the pump, by changing the flow to adapt it to the demands of the system.

In absence of pressure, the pump will swivel to the maximum displacement.

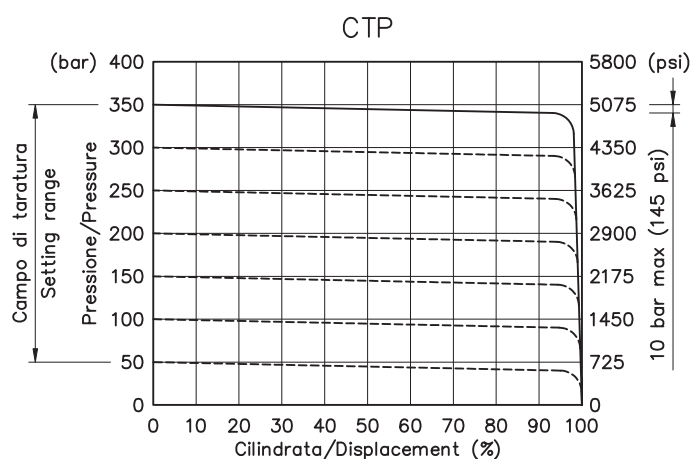
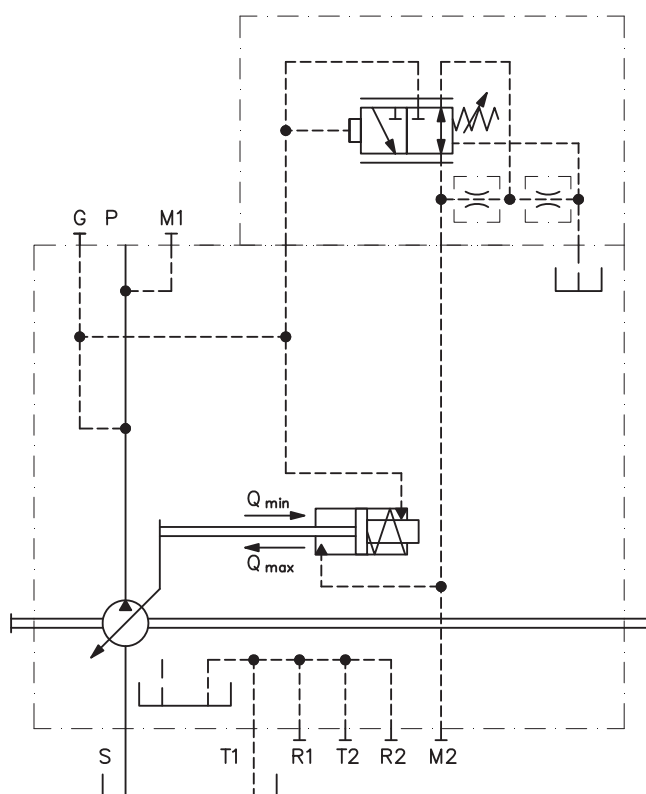
The field of calibration of the pressure control device is comprised between 50 [730 psi] and 350 bar [5000 psi].

However, the setting pressure of the control does not have to exceed the value of the nominal pressure (p_{nom}) of the pump.

The pressure relief valve inserted in the circuit must be set at a pressure of at least 20 bar [290 psi] higher than the setting pressure of the CTP control device.

When ordering. Please state clearly:

- Control pressure setting [psi]



Il regolatore è dotato di un drenaggio interno per il raffreddamento della pompa in condizioni di stand-by. La portata di drenaggio è funzione della taratura del regolatore. I valori medi di drenaggio alle diverse pressioni di funzionamento sono riportati nella tabella seguente.

The control has a internal drain line to cool the pump during the stand-by operations. The drain flow value depends on pressure setting. The average oil flow at different working pressures can be found in the following table.

Pressione / Pressure	bar [psi]	50 [725]	100 [1450]	150 [2175]	200 [2900]	250 [3625]	300 [4350]	320 [4640]
Drenaggio / Oil flow	l/min [U.S. gpm]	2.5 [0.66]	3.5 [0.92]	4.5 [1.19]	5.5 [1.45]	6.0 [1.58]	6.5 [1.72]	7.0 [1.85]

Il regolatore Load Sensing è una valvola regolatrice di portata che controlla la cilindrata della pompa in funzione della pressione di esercizio in modo da soddisfare le richieste degli utilizzatori.

La portata della pompa è influenzata da uno strozzatore esterno (strozzatore variabile o distributore proporzionale) posto tra l'utilizzatore e la pompa.

La valvola Load Sensing confronta le pressioni a monte ed a valle dello strozzatore e varia la cilindrata della pompa in modo da mantenere costante la caduta di pressione attraverso lo strozzatore (Δp). In questo modo la portata della pompa dipende esclusivamente dalla sezione di passaggio dello strozzatore variabile.

Il campo di taratura del Δp è compresa tra i 18 ed i 35 bar. La taratura standard è di 20 bar. Lo strozzatore variabile non viene fornito con la pompa.

Nel regolatore è incorporata una valvola di taglio pressione. Due sono le valvole disponibili con un unico campo di regolazione: LSPCX da 50 a 350 bar con consumo ed LSPCY da 50 a 350 bar senza consumo.

La pressione di taratura del regolatore non deve comunque superare il valore di pressione nominale (p_{nom}) della pompa.

La valvola limitatrice di pressione inserita nel circuito deve essere tarata ad un valore di pressione di almeno 20 bar superiore alla taratura del regolatore TP.

The Load Sensing control device is a regulating valve that controls the pump displacement in function of the working pressure so as to satisfy the demands for the various users.

The pump flow is influenced from an external restrictor (the variable restrictor or proportional compensated flow control valve) placed between the user and the pump. The Load Sensing control compares the pressure before and after the restrictor and varies the pump displacement so as to maintain a constant the pressure drop through the restrictor (Δp). In this way, the flow of the pump depends exclusively on the section of passage of the variable restrictor. The field of calibration of the Δp is contained between 18 bars [261 psi] end 35 bars [507 psi]. The standard calibration is 20 bars [290 psi]. The variable restrictor not supplied with the pump.

The control has a pressure cut-off built-in valve. Two are the valves available with one field of calibration: LSPCX from 50 to 350 bar [730 ÷ 5000 psi] with drain and LSPCY from 50 to 350 bar [730 ÷ 5000 psi] without drain.

The pressure of calibration of the control however, can not exceed the value of nominal pressure (p_{nom}) of the pump.

The pressure relief valve in the circuit has to be set at a pressure level of at least 20 bar [290 psi] higher than the setting pressure of the TP control.

Nell'ordine specificare:

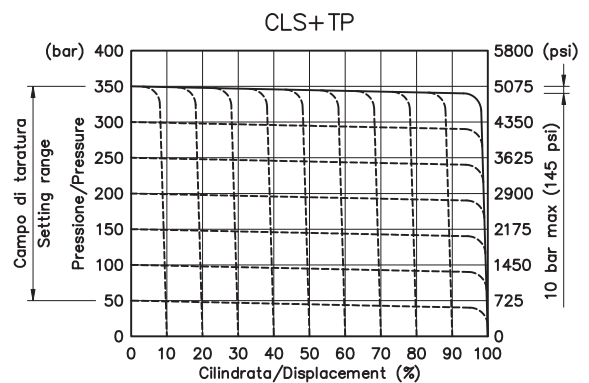
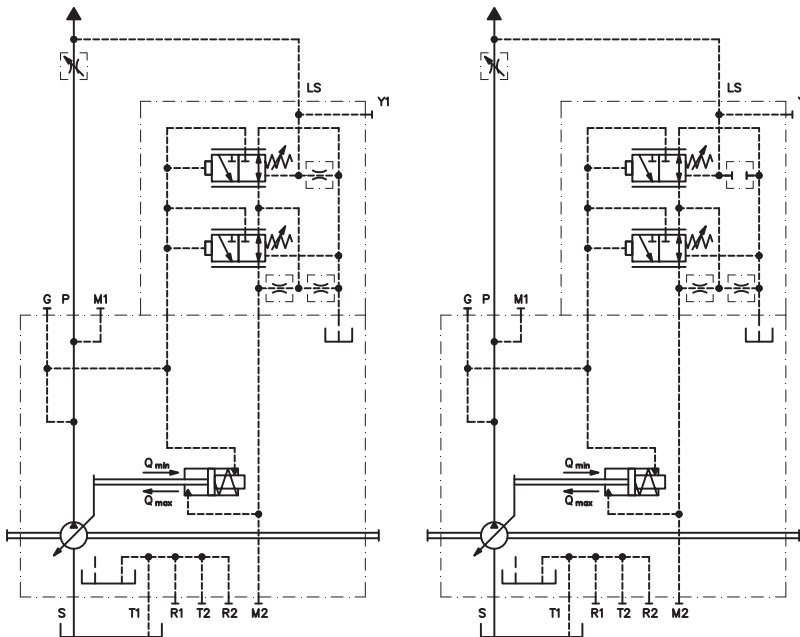
- Taratura segnale CLS (bar)
- Taratura TP (bar)

When ordering. Please state clearly:

- CLS Δp pressure setting
- TP pressure setting [psi]

CON CONSUMO
WITH DRAIN

SENZA CONSUMO
WITHOUT DRAIN



Il regolatore a potenza costante controlla la cilindrata della pompa in funzione della pressione di esercizio in modo che la potenza assorbita dalla pompa non sia mai superiore alla potenza massima fornita dal motore primo.

Al regolatore a potenza costante è abbinato un regolatore a pressione costante (PC) che si sovrappone alla funzione NC.

La pressione di inizio regolazione del regolatore NC è tarabile tra 50 e 320 bar.

Il campo di taratura del regolatore PC è compreso tra i 50 e i 350 bar.

La pressione di taratura del regolatore non deve comunque superare il valore di pressione nominale (p_{nom}) della pompa.

La valvola limitatrice di pressione inserita nel circuito deve essere tarata ad un valore di pressione di almeno 20 bar superiore alla taratura del regolatore PC.

Nell'ordine specificare:

- Potenza di ingresso (kW) a 1500 rpm
- Taratura TP (bar)

The constant power control regulates the pump displacement depending on the working pressure to avoid that the power absorbed by the pump can never exceed the power supplied by the engine.

The NC+PC includes also the Constant Pressure features that overrides the constant power control.

The minimum pressure of the setting operation of the NC control is between 50 bar [725 psi] and 320 bar [4.640 psi].

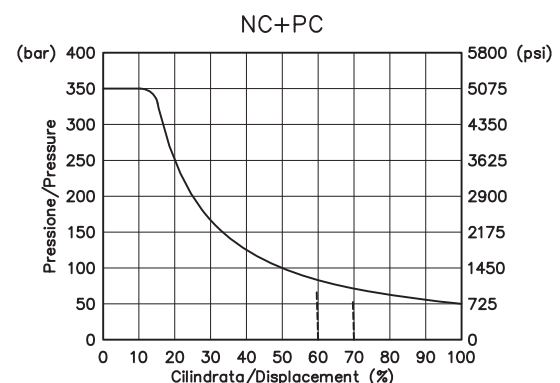
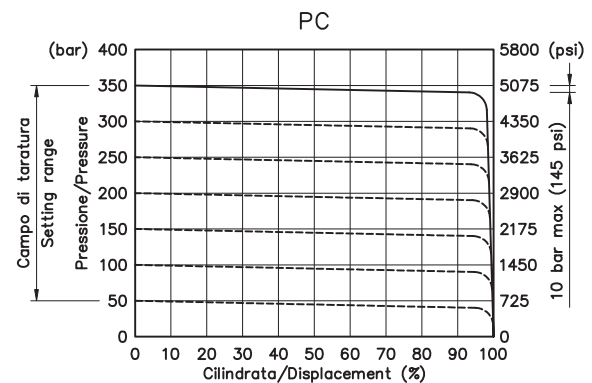
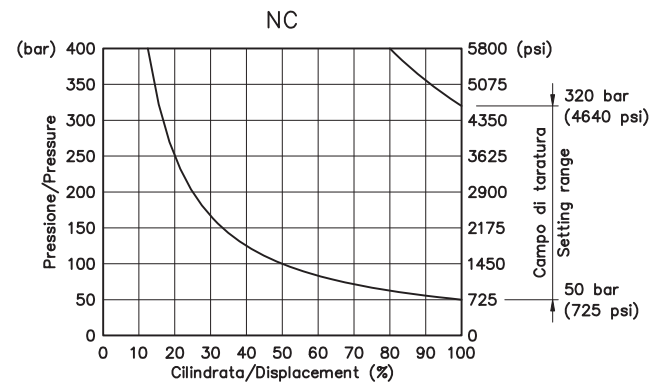
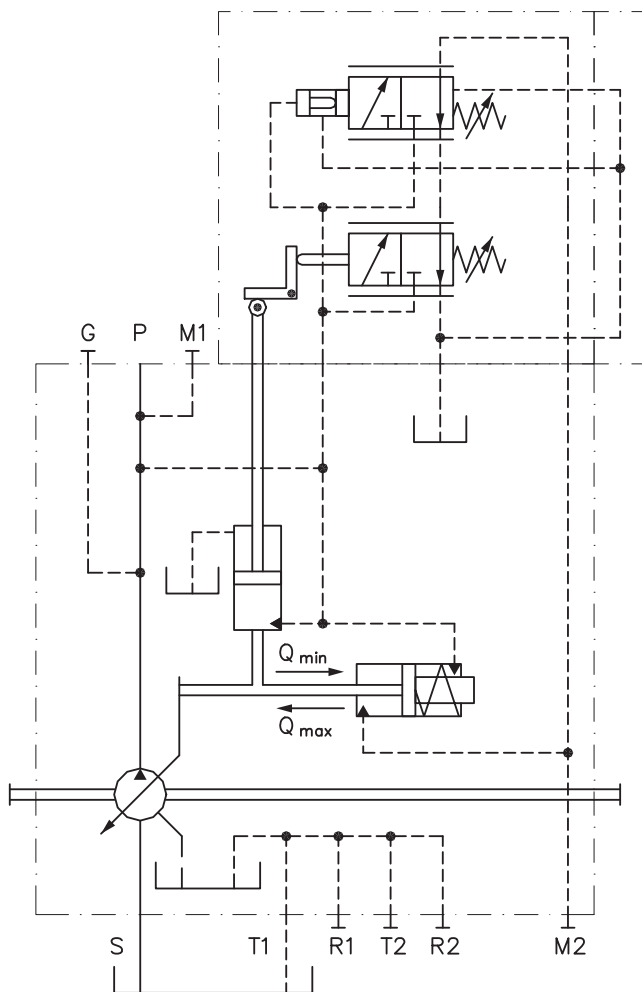
The field of calibration of the pressure control device is comprised between 50 [730 psi] and 350 bar [5000 psi].

The setting pressure of the control, however can not exceed the nominal pressure (p_{nom}) of the pump.

The pressure relief valve in the circuit has to be set at a pressure level of at least 20 bar [290 psi] higher than the setting pressure of the TP control.

When ordering. Please state clearly:

- Input power [hp] at 1500 rpm
- TP pressure setting [psi]



Il regolatore a potenza costante controlla la cilindrata della pompa in funzione della pressione di esercizio in modo che la potenza assorbita dalla pompa non sia mai superiore alla potenza massima fornita dal motore primo.

Il regolatore NC+LS+TP3 Incorpora inoltre le funzioni Load Sensing e Taglio Tressione.

Pressione di inizio regolazione NC tarabile tra 50 e 320 bar.

Il campo di taratura del Δp è compresa tra i 18 ed i 35 bar. La taratura standard è di 20 bar.

Nel regolatore è incorporata una valvola di taglio pressione. Due sono le valvole disponibili con un unico campo di regolazione: TP3C da 50 a 350 bar con consumo ed TP3 da 50 a 350 bar senza consumo.

La pressione di taratura del regolatore non deve comunque superare il valore di pressione nominale (p_{nom}) della pompa.

La valvola limitatrice di pressione inserita nel circuito deve essere tarata ad un valore di pressione di almeno 20 bar superiore alla taratura del regolatore TP3.

Nell'ordine specificare:

- Potenza di ingresso (kW) a 1500 rpm
- Taratura segnale LS (bar)
- Taratura TP3(TP3C) (bar)

The constant power control regulates the pump displacement depending on the working pressure to avoid that the power absorbed by the pump can never exceed the power supplied by the engine.

The NC+LS+TP3 includes also the Load Sensing and Pressure Cut-Off features.

The minimum pressure of the setting operation of the NC control is between 50 bar [725 psi] and 320 bar [4.640 psi].

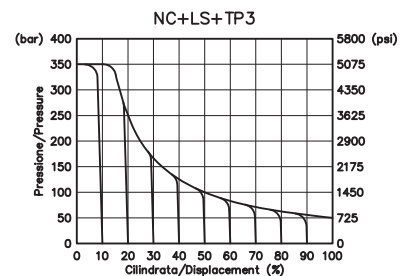
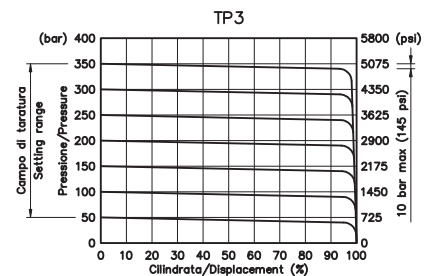
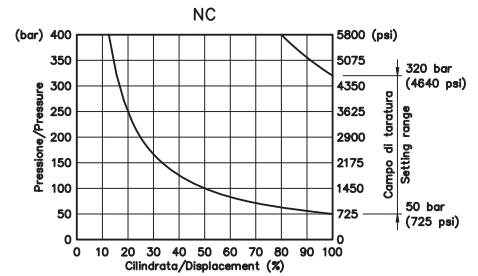
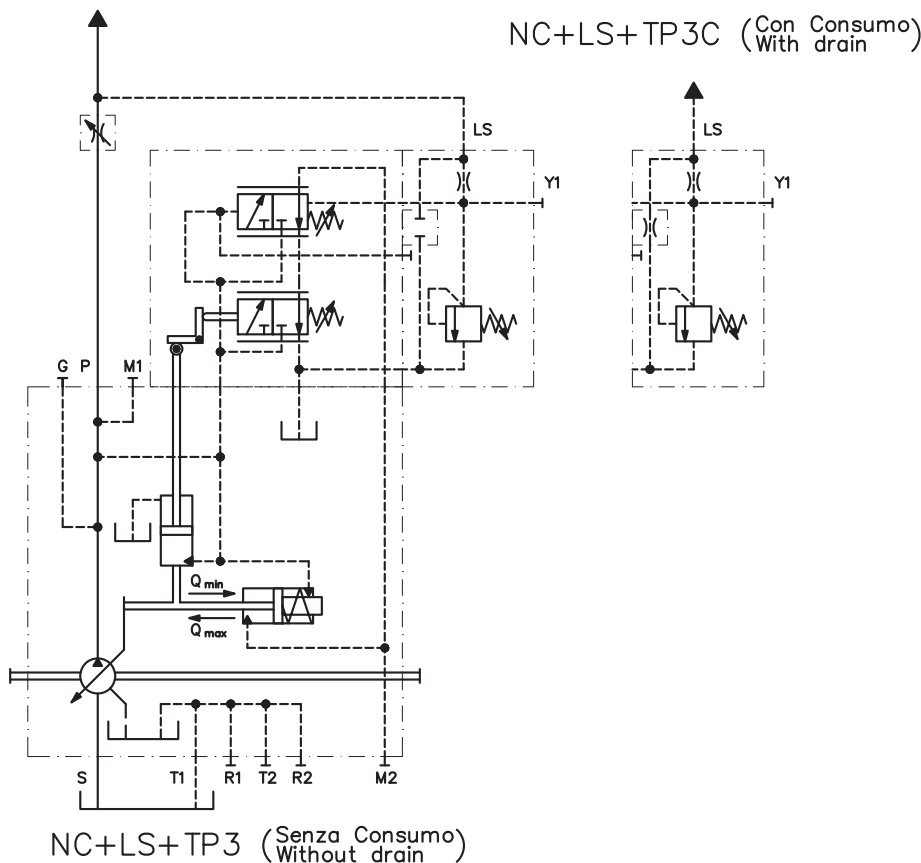
The pressure setting range of the Δp is between 18 bar [261 psi] and 35 bar (507 psi). The standard setting is 20 bar [290 psi].

Inside the control there is a pressure cut-off built-in valve (TP3). Two are the TP valves available whit one field of calibration: TP3C from 50 to 350 bar [730 ÷ 5000 psi] with drain and TP3 from 50 to 350 bar [730 ÷ 5000 psi] without drain.

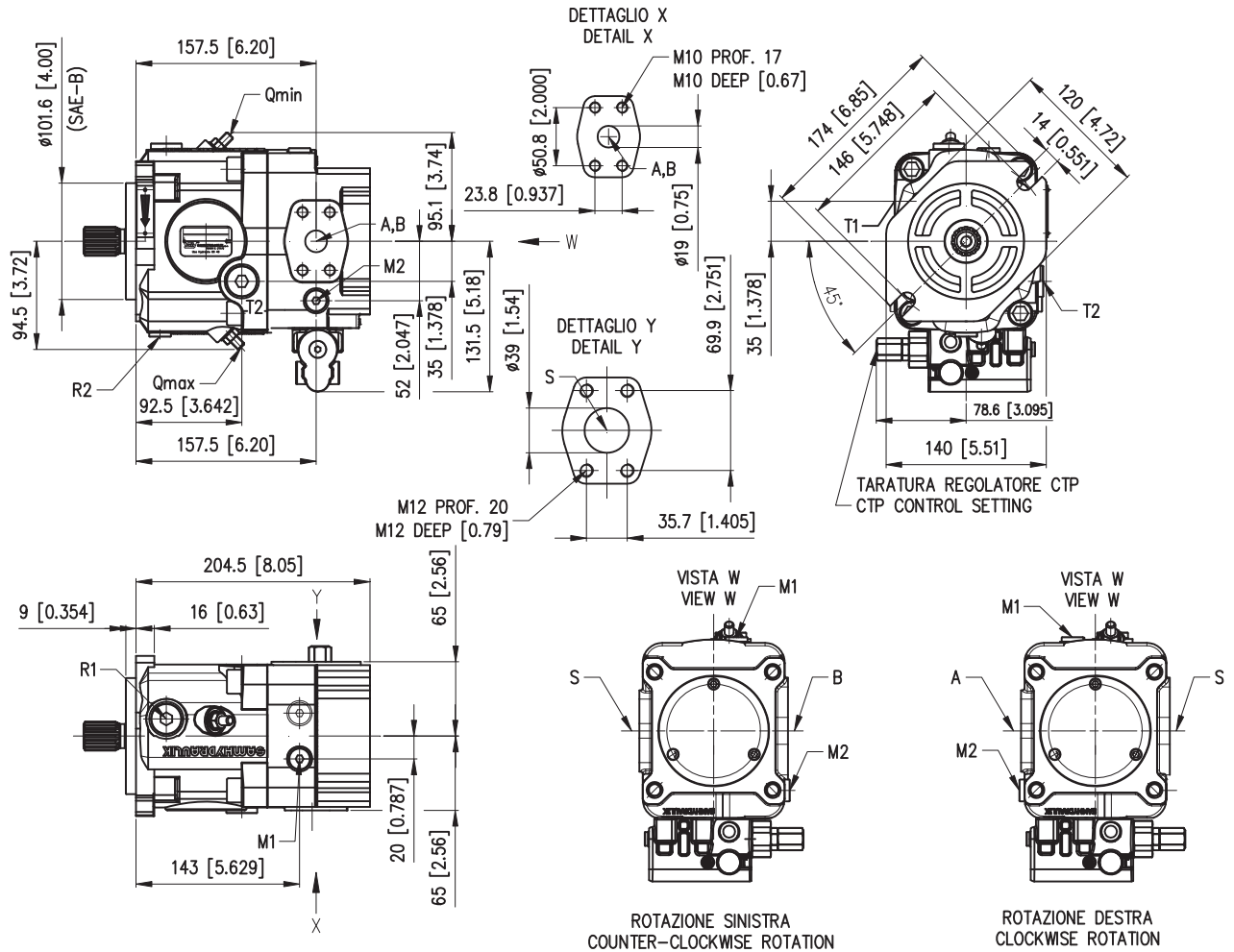
The pressure relief valve in the circuit has to be set at a pressure level of at least 20 bar [290 psi] higher than the setting pressure of the TP3 control.

When ordering. Please state clearly:

- Input power [hp] at 1500 rpm
- LS Δp pressure setting
- TP3(TP3C) pressure setting [psi]

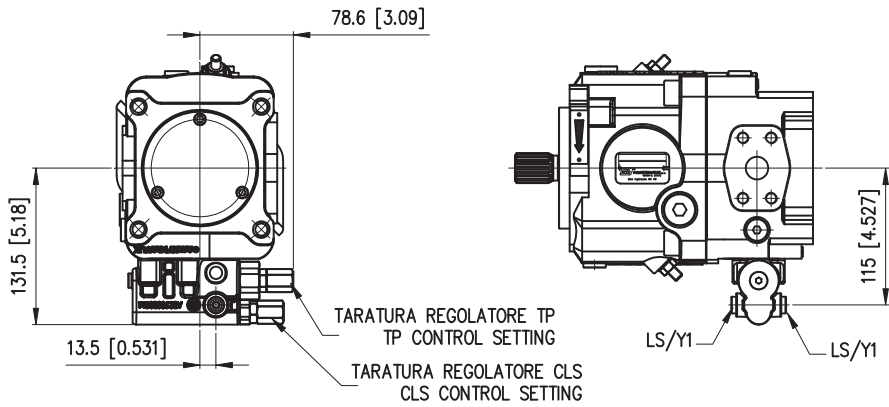


Pompa S5AV 032/045 - Flangia SAE B 2 Fori - Regolatore CTP (PCXXX)
S5AV 032/045 Pump - Mounting flange SAE B 2 Bolts - CTP (PCXXX) Control



- A-B:** Mandata / Pressure port - 3/4" SAE 6000
- S:** Aspirazione / Suction port - 1" 1/2 SAE 3000
- T1, T2:** Drenaggio (1 tappato) / Case drain port (1 plugged) - 1/2 G (BSPP) prof./deep 20 [0.78]
- M1:** Attacco manometro pressione di mandata / Gauge port - working pressure - 1/4 G (BSPP) prof./deep 13 [0.511]
- M2:** Attacco manometro pressione di regolazione / Gauge port - stroking chamber - 1/4 G (BSPP) prof./deep 13 [0.511]
- R1:** Sfiato carcassa / Case vent port - 1/2 G (BSPP) prof./deep 20 [0.78]
- R2:** Lavaggio cuscinetti / Bearing flushing port - 1/4 G (BSPP) prof./deep 13 [0.511]

Pompa S5AV 032/045 - Flangia SAE B 2 Fori - Regolatore CLS+TP (LSPCX - LSPCY)
S5AV 032/045 Pump - Mounting flange SAE B 2 Bolts - CLS+TP (LSPCX - LSPCY) Control

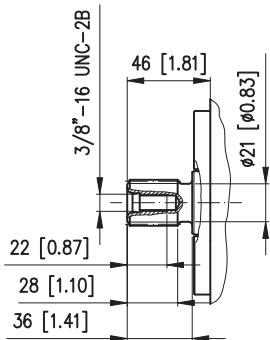


LS: Attacco pressione Load Sensing / Load Sensing Pressure port - 1/8 G (BSPP) Prof./Deep 10 [0.393]
 Y1: Attacco remoto / Remote port - 1/8 G (BSPP) Prof./Deep 10 [0.393]

Alberi / Shaft options

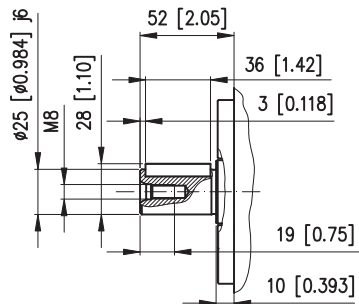
S10

SCANALATO/SPLINED SAE B-B 1"
 15T 16/32 DP - FLAT ROOT CALSS 5
 ANSI B92.1a-1976

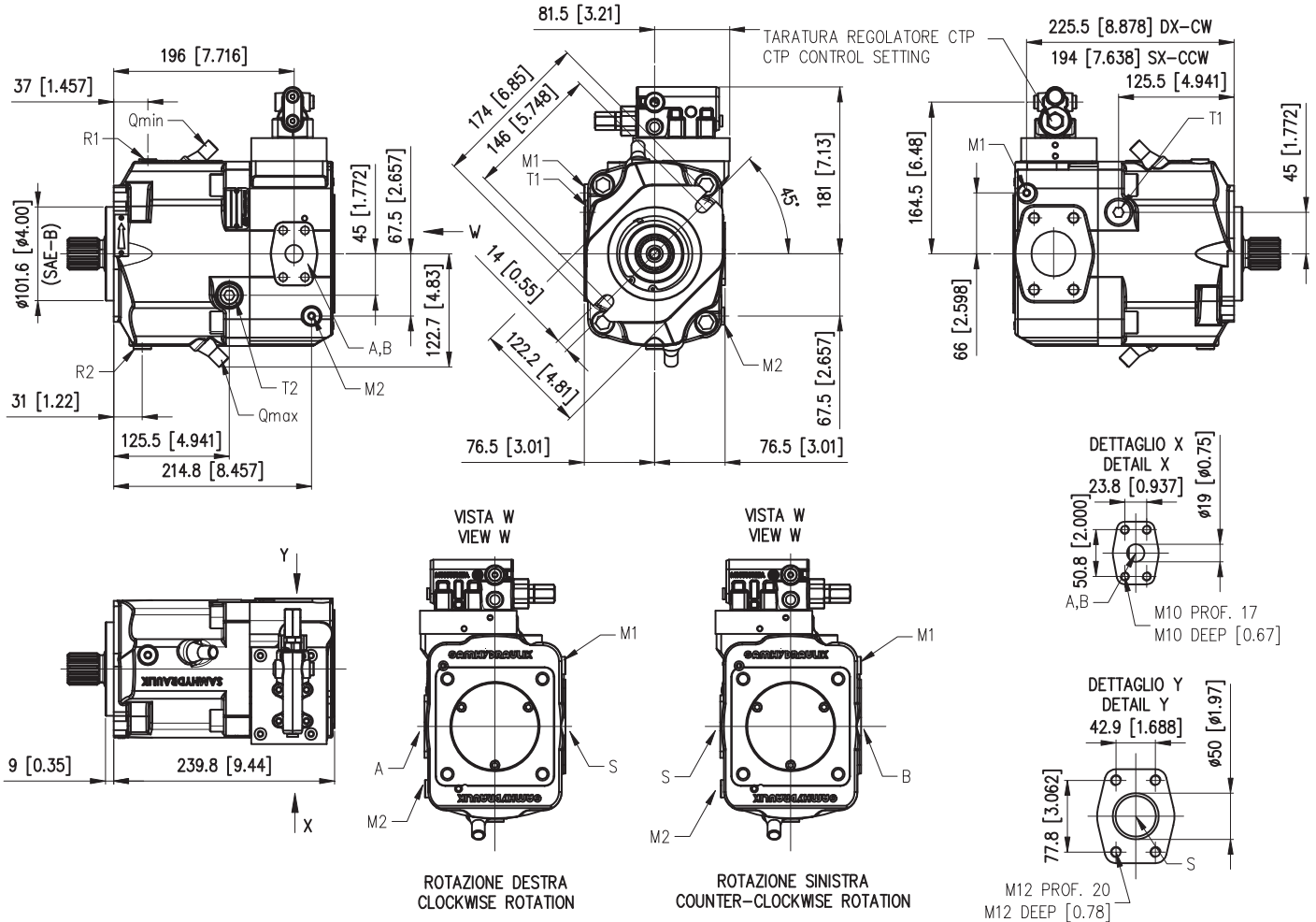


CBB

CILINDRICO CON LINGUETTA UNI 6604-A 8x7x36
 PARALLEL WITH KEY UNI 6604-A 8x7x36



Pompa S5AV 050/063 - Flangia SAE B 2 Fori - Regolatore CTP (PCXXX)
S5AV 050/063 Pump - Mounting flange SAE B 2 Bolts - CTP (PCXXX) Control



A-B: Mandata / Pressure port - 3/4" SAE 6000

S: Aspirazione / Suction port - 2" SAE 3000

T1, T2: Drenaggio (1 tappato) / Case drain port (1 plugged) - 1/2 G (BSPP) prof./deep 20 [0.78]

M1: Attacco manometro pressione di mandata / Gauge port - working pressure - 1/4 G (BSPP) prof./deep 13 [0.511]

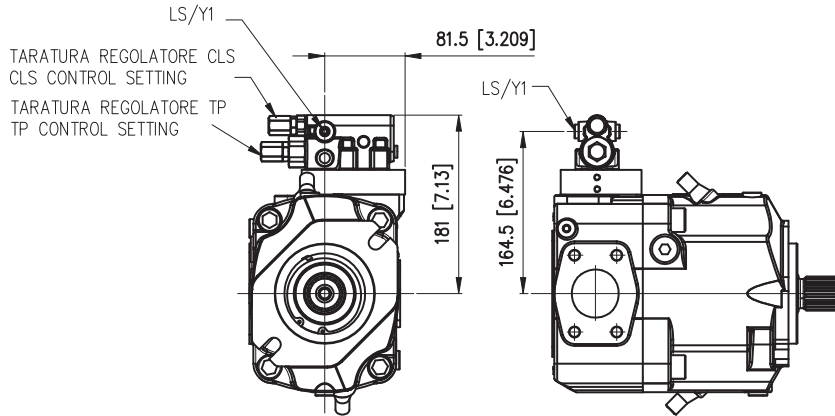
M2: Attacco manometro pressione di regolazione / Gauge port - stroking chamber - 1/4 G (BSPP) prof./deep 13 [0.511]

R1: Sfiato carcassa / Case vent port - 1/2 G (BSPP) prof./deep 20 [0.78]

R2: Lavaggio cuscinetti / Bearing flushing port - 1/4 G (BSPP) prof./deep 13 [0.511]

G: Sovralimentazione regolatore (solo regolatore PI)/ Control boost port (PI control only)- 1/4 G (BSPP) prof./deep 13 [0.511]

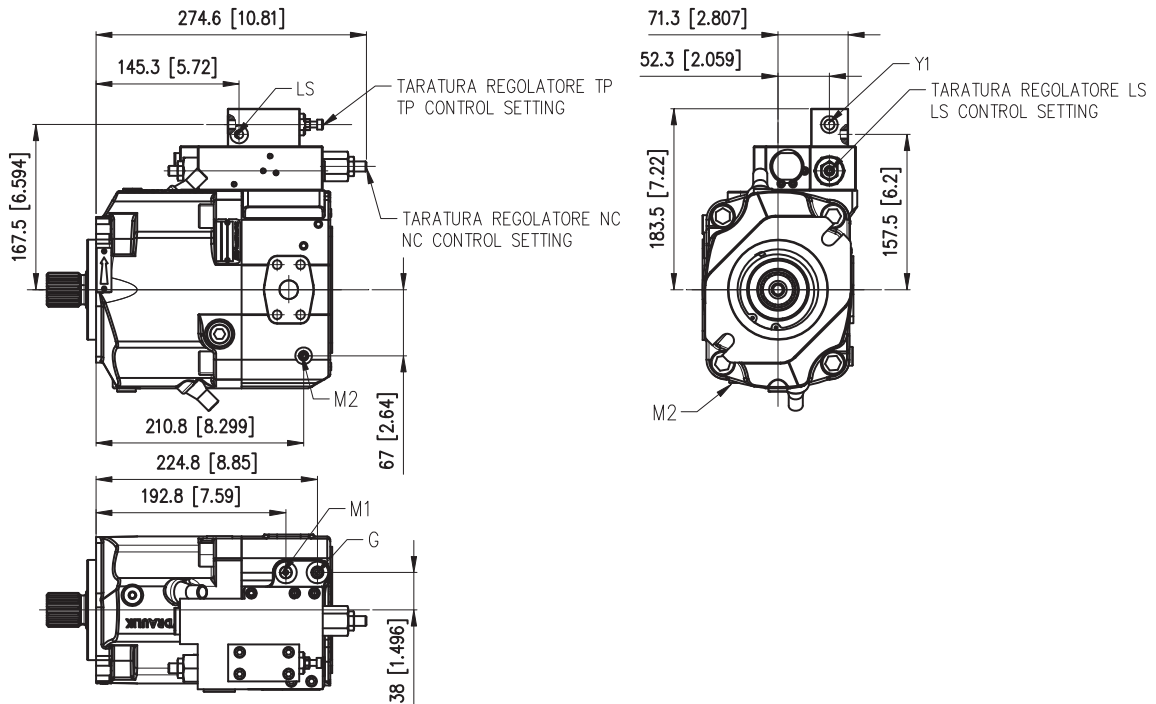
Pompa S5AV 050/063 - Flangia SAE B 2 Fori - Regolatore CLS+TP (LSPCX - LSPCY)
S5AV 050/063 Pump - Mounting flange SAE B 2 Bolts - CLS+TP (LSPCX - LSPCY) Control



LS: Attacco pressione Load Sensing / Load Sensing Pressure port - 1/8 G (BSPP) Prof./Deep 10 [0.393]
 Y1: Attacco remoto / Remote port - 1/8 G (BSPP) Prof./Deep 10 [0.393]

Per gli attacchi non indicati fare riferimento al regolatore PCXXX
For the ports not showed please to make reference to PCXXX Control

Pompa S5AV 050/063 - Flangia SAE B 2 Fori - Regolatore NC+LS+TP3 (NLP0X-NLP1X)
S5AV 050/063 Pump - Mounting flange SAE B 2 Bolts - NC+LS+TP3 (NLP0X-NLP1X) Control



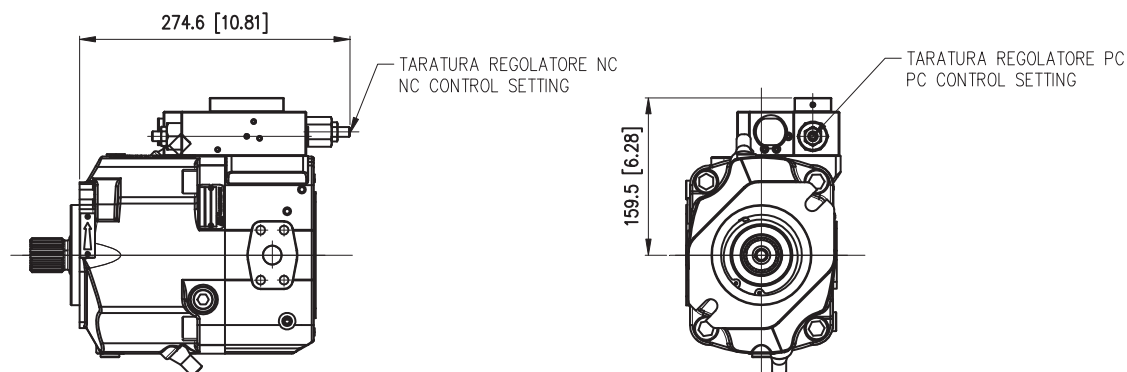
LS: Attacco pressione Load Sensing / Load Sensing Pressure port - 1/8 G (BSPP) Prof./Deep 10 [0.393]
 Y1: Attacco remoto / Remote port 1/8 G (BSPP) Prof./Deep 10 [0.393]

M1: Attacco manometro pressione di mandata / Gauge port - working pressure - 1/4 G (BSPP) prof./deep 13 [0.511]

M2: Attacco manometro pressione di regolazione / Gauge port - stroking chamber - 1/4 G (BSPP) prof./deep 13 [0.511]

G: Sovralimentazione regolatore (solo regolatore PI) / Control boost port (PI control only) - 1/4 G (BSPP) prof./deep 13 [0.511]

Pompa S5AV 050/063 - Flangia SAE B 2 Fori - Regolatore NC+PC (NCPCX)
S5AV 050/063 Pump - Mounting flange SAE B 2 Bolts - NC+PC (NCPCX) Control

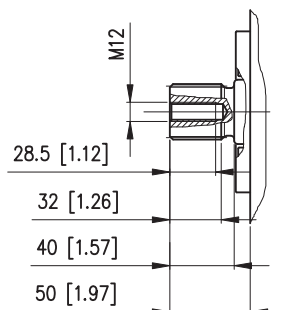


Per gli attacchi non indicati fare riferimento al regolatore NLP0X-NLP1X
For the ports not showed please to make reference to NLP0X-NLP1X Control

Alberi / Shaft options

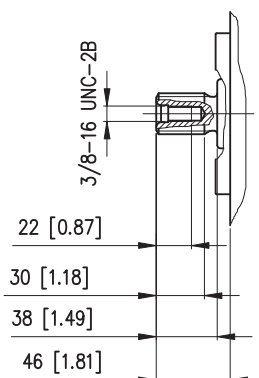
SAH

SCANALATO/SPLINED
 DIN 5480 W 35x2x30x16x9g



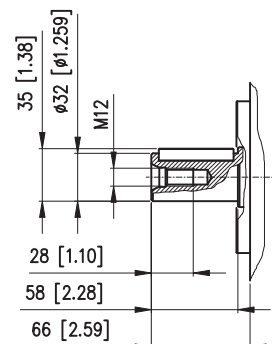
S11

SCANALATO/SPLINED SAE B-B 1"
 15T 16/32 DP - FLAT ROOT CALSS 5
 ANSI B92.1a-1976

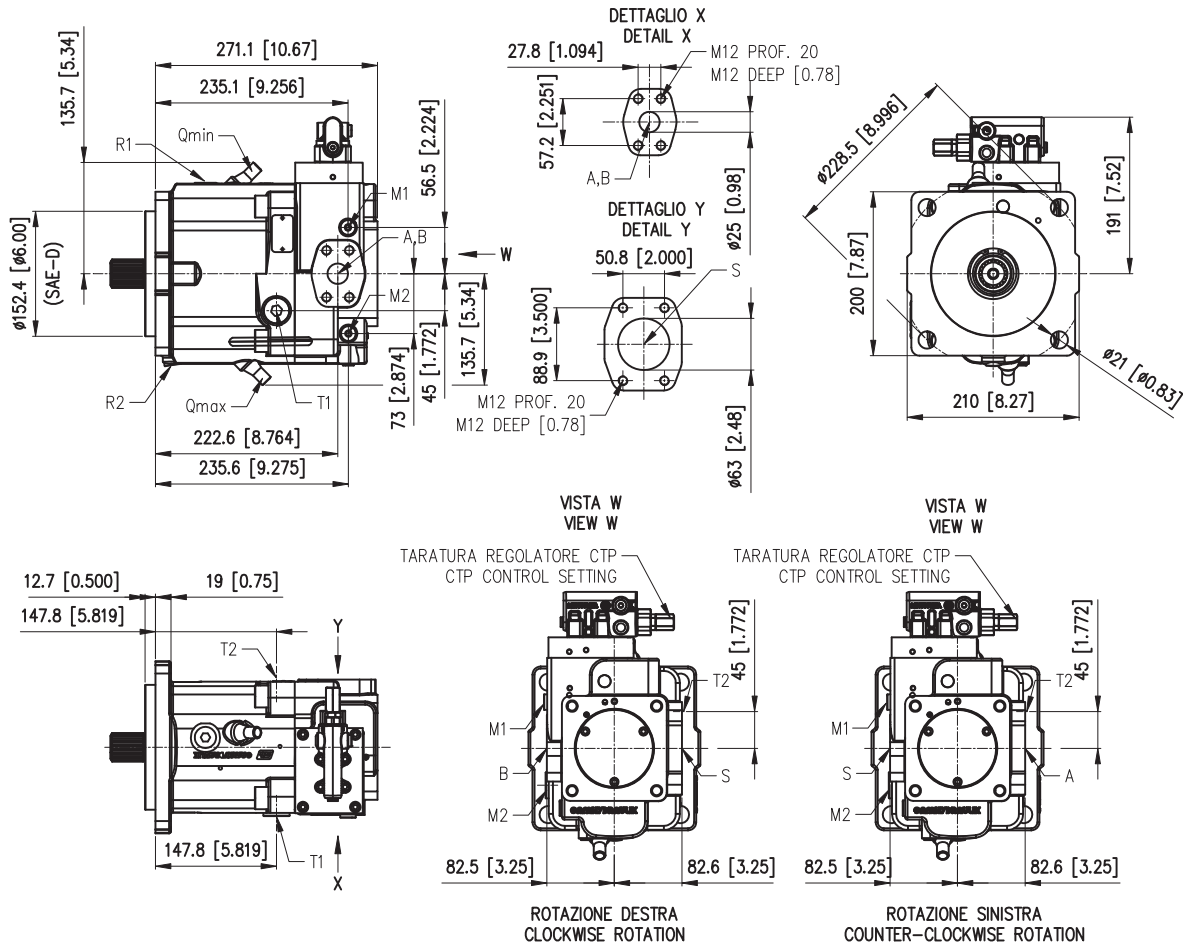


CBC

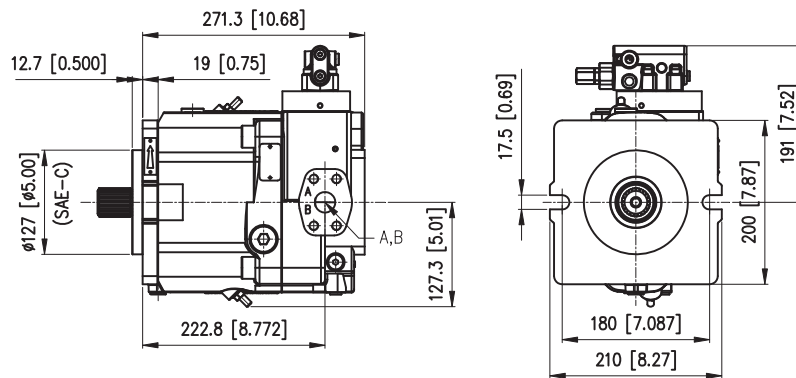
CILINDRICO CON LINGUETTA
 PARALLEL WITH KEY
 UNI 6604-A 10x8x50



Pompa S5AV 075/093 - Flangia SAE D 4 Fori - Regolatore PCXXX (CTP)
S5AV 075/093 Pump - Mounting flange SAE D 4 Bolts - PCXXX (CTP) Control



Pompa S5AV 075/093 - Flangia SAE C 2 Fori - Regolatore PCXXX (CTP)
S5AV 075/093 Pump - Mounting flange SAE C 2 Bolts - PCXXX (CTP) Control



A-B: Mandata / Pressure port - 1" SAE 6000

S: Aspirazione / Suction port - 2" 1/2 SAE 3000

T1, T2: Drenaggio (1 tappato) / Case drain port (1 plugged) - 3/4 G (BSPP) prof./deep 20 [0.78]

M1: Attacco manometro pressione di mandata / Gauge port - working pressure - 1/4 G (BSPP) prof./deep 13 [0.511]

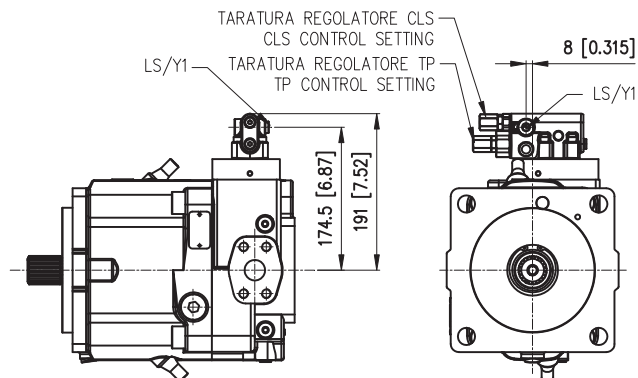
M2: Attacco manometro pressione di regolazione / Gauge port - stroking chamber - 1/4 G (BSPP) prof./deep 13 [0.511]

R1: Sfiato carcassa / Case vent port - 1/2 G (BSPP) prof./deep 20 [0.78]

R2: Lavaggio cuscinetti / Bearing flushing port - 1/4 G (BSPP) prof./deep 13 [0.511]

G: Sovralimentazione regolatore (solo regolatore PI) / Control boost port (PI control only) - 1/4 G (BSPP) prof./deep 13 [0.511]

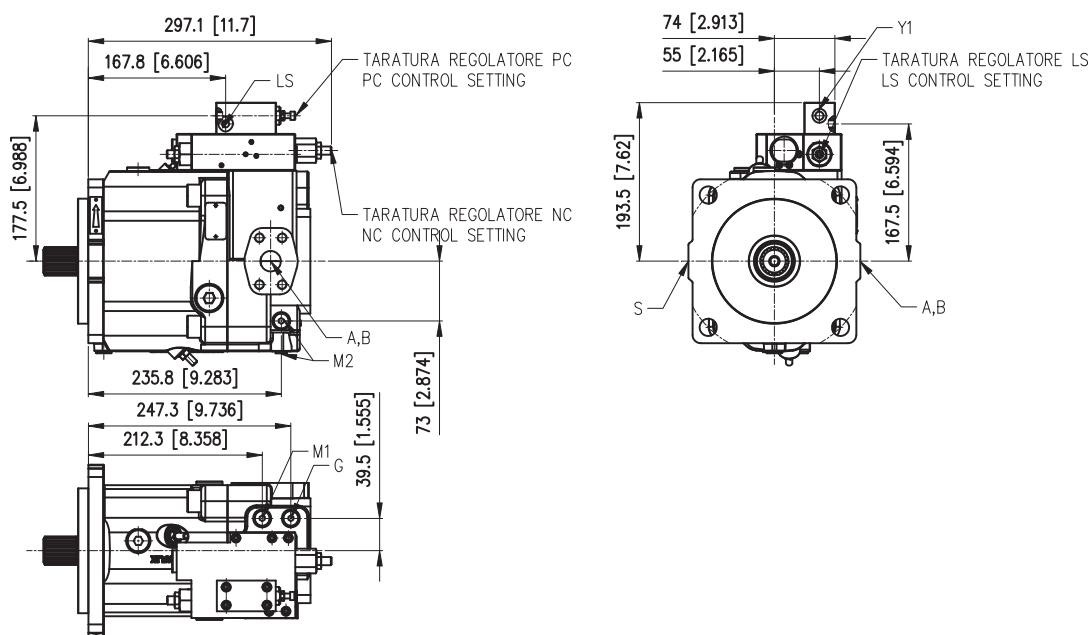
Pompa S5AV 075/093 - Flangia SAE D 4 Fori - Regolatore LSPCX - LSPCY (CLS+TP)
S5AV 075/093 Pump - Mounting flange SAE D 4 Bolts - LSPCX - LSPCY (CLS+TP) Control



LS: Attacco pressione Load Sensing / Load Sensing Pressure port - 1/8 G (BSPP) Prof./Deep 10 [0.393]
 Y1: Attacco remoto / Remote port - 1/8 G (BSPP) Prof./Deep 10 [0.393]

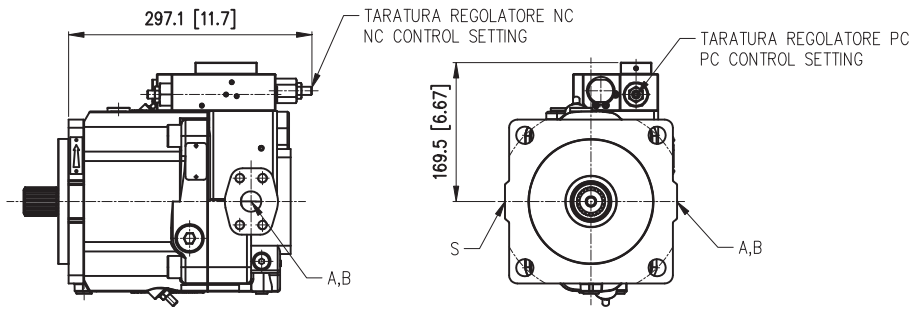
Per gli attacchi non indicati fare riferimento al regolatore PCXXX
For the ports not showed please to make reference to PCXXX Control

Pompa S5AV 075/093 - Flangia SAE D 4 Fori - Regolatore NLP0X-NLP1X (NC+LS+TP3)
S5AV 075/093 Pump - Mounting flange SAE D 4 Bolts - NLP0X-NLP1X (NC+LS+TP3) Control



LS: Attacco pressione Load Sensing / Load Sensing Pressure port - 1/8 G (BSPP) Prof./Deep 10 [0.393]
 Y1: Attacco remoto / Remote port - 1/8 G (BSPP) Prof./Deep 10 [0.393]
 G: Sovralimentazione regolatore (solo regolatore PI) / Control boost port (PI control only) - 1/4 G (BSPP) prof./deep 13 [0.511]
 M1: Attacco manometro pressione di mandata / Gauge port - working pressure - 1/4 G (BSPP) prof./deep 13 [0.511]

Pompa S5AV 075/093 - Flangia SAE D 4 Fori - Regolatore NCPCX (NC+PC)
S5AV 075/093 Pump - Mounting flange SAE D 4 Bolts - NCPCX (NC+PC) Control

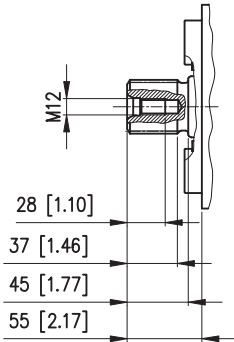


Per gli attacchi non indicati fare riferimento al regolatore NLP0X-NLP1X
For the ports not showed please to make reference to NLP0X-NLP1X Control

Alberi / Shaft options

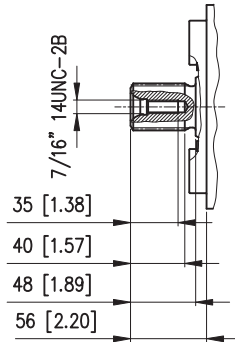
SAL

SCANALATO/SPLINED
 DIN 5480 W 40x2x30x18x9g



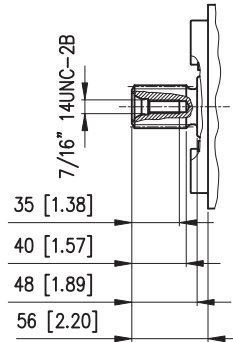
SAC

SCANALATO/SPLINED
 21T 16/32 DP - FLAT ROOT CALSS 5
 ANSI B92.1a-1976



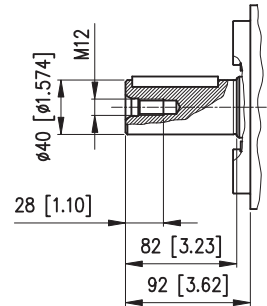
S13

SCANALATO/SPLINED SAE C 1 1/4
 14T 12/24 DP - FLAT ROOT CALSS 5
 ANSI B92.1a-1976



CBD

CILINDRICO CON LINGUETTA
 PARALLEL WITH KEY
 UNI 6604-A 12x8x63



PRESA DI MOTO PASSANTE THROUGH DRIVE

La pompa S5AV può essere fornita con presa di moto passante per il trascinamento di una seconda pompa (un'altra S5AV o di un altro tipo). Le flangie disponibili sono:

- Flangie per pompe ad ingranaggi G2 e G3
- Flangie SAE A, SAE B, SAE B-B, SAE C e SAE C-C
- Flangie TANDEM

Le coppie massime applicabili all'albero della prima pompa e prelevabili attraverso le prese di moto sono indicate nelle tabelle seguenti.

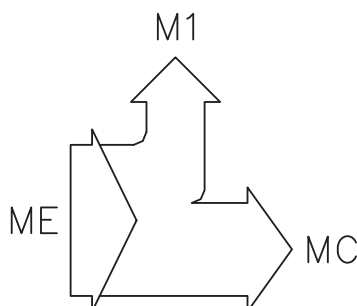
ATTENZIONE: Il valore di coppia risultante sull'albero della prima pompa è dato dalla somma delle coppie assorbite dalle varie pompe che compongono il sistema.

S5AV pump can be supplied with through drive. It is possible use the through drive with a second pump (another S5AV or a pump of other kind). Available flanges are:

- Standard G2 and G3 gear pump flange
- SAE A, SAE B, SAE B-B, SAE C and SAE C-C flange
- TANDEM flange

The maximum permissible torques on drive shaft of the first pump and the maximum through drive torques are listed in the tables below.

WARNING: The effective torque value on the shaft of first pump is given by the sum of the torques required from each pump making the system.



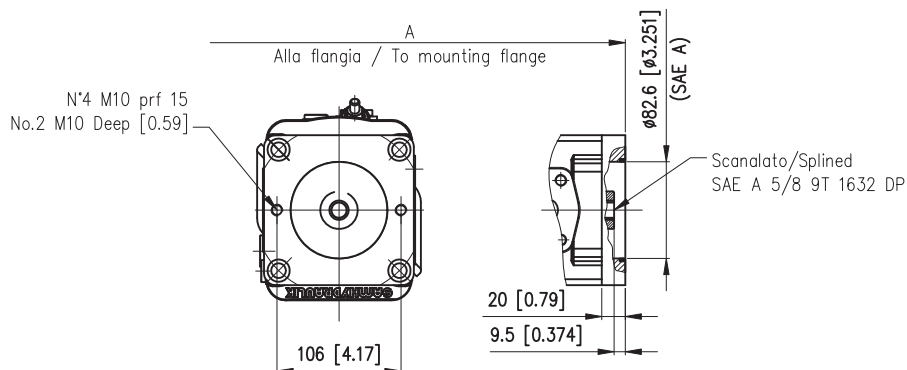
Cilindrata / Size			032/045	
Albero di entrata Drive Shaft			CBB (Ø 25)	S10 (15T 16/32 DP)
Coppia max albero di entrata Drive Shaft max torque	ME	Nm [lbf.ft]	170 [125]	300 [221]
Coppia massima presa di moto Through drive max torque	MC	Nm [lbf.ft]	170 [125]	250 [184]

Cilindrata / Size			050/063		
Albero di entrata Drive Shaft			CBC (Ø 32)	SAH (W 35x2x30x16x9g)	S11 (15T 16/32 DP)
Coppia max albero di entrata Drive Shaft max torque	ME	Nm [lbf.ft]	450 [330]	800 [590]	300 [220]
Coppia massima presa di moto Through drive max torque	MC	Nm [lbf.ft]	350 [260]	350 [260]	300 [220]

Cilindrata / Size			075/093			
Albero di entrata Drive Shaft			CBD (Ø 40)	SAL (W 40x2x30X18x9g)	SAC (21T 16/32 DP)	S13 (14T 12/24 DP)
Coppia max albero di entrata Drive Shaft max torque	ME	Nm [lbf.ft]	700 [516]	1850 [1364]	950 [700]	620 [457]
Coppia massima presa di moto Through drive max torque	MC	Nm [lbf.ft]	610 [450]	610 [450]	610 [450]	610 [450]

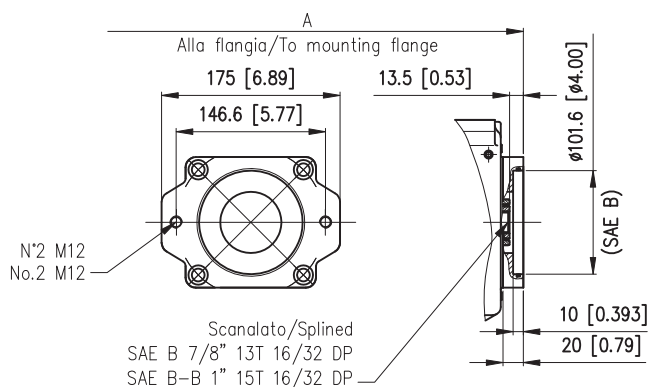
DIMENSIONI PRESE DI MOTO THROUGH DRIVES DIMENSIONS

Flangia SAE A (SA) SAE A (SA) Flange



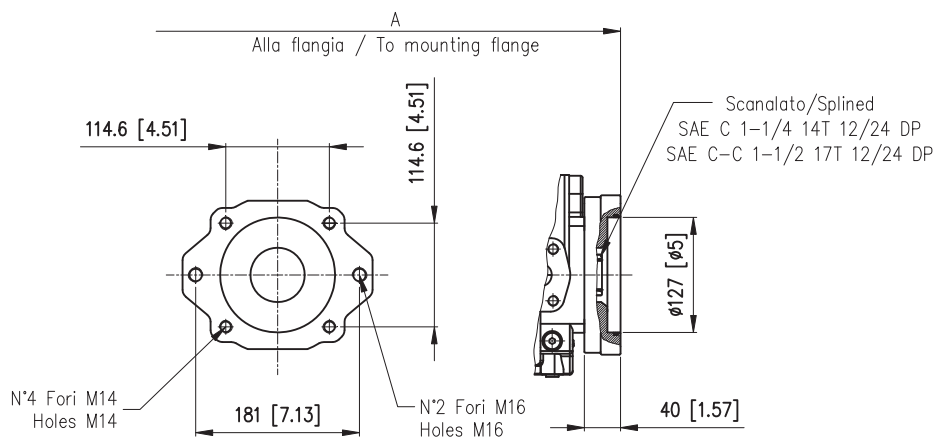
Cilindrata Size	A mm [in]
032/045	224.5 [8.83]
050/063	260 [10.23]
075/093	291.3 [11.46]

Flangia SAE B (SB) - SAE B-B (BB) SAE B (SB) - SAE B-B (BB) Flange



Cilindrata Size	A mm [in]
032/045	224.5 [8.83]
050/063	260 [10.23]
075/093	291.3 [11.46]

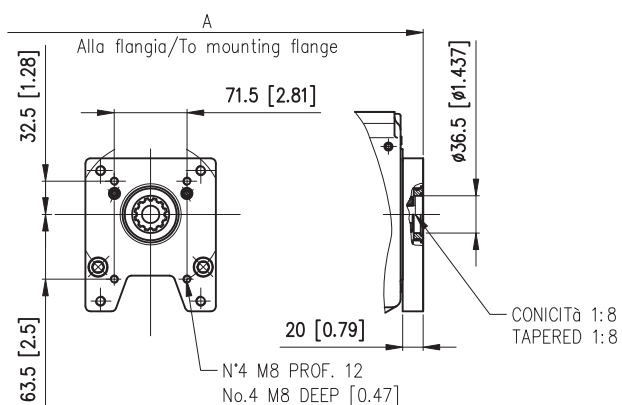
Flangia SAE C (SC) - SAE C-C (CC) SAE C (SC) - SAE C-C (CC) Flange



Cilindrata Size	A mm [in]
050/063	280 [11.02]
075/093	311.3 [12.25]

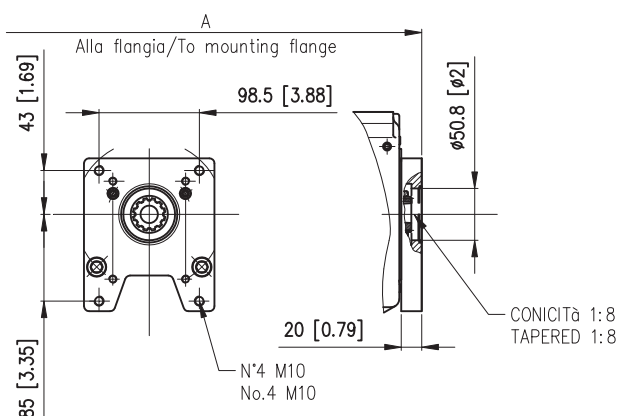
DIMENSIONI PRESE DI MOTO THROUGH DRIVES DIMENSIONS

Flangia G2 G2 Flange



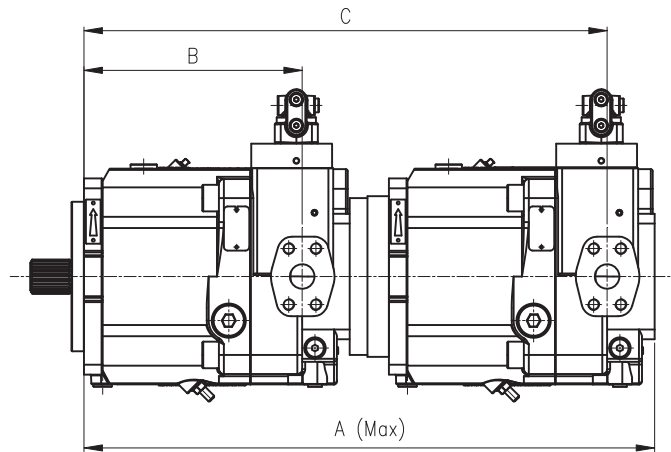
Cilindrata Size	A mm [in]
032/045	224.5 [8.83]
050/063	260 [10.23]
075/093	291.3 [11.46]

Flangia G3 G3 Flange



Cilindrata Size	A mm [in]
032/045	224.5 [8.83]
050/063	260 [10.23]
075/093	291.3 [11.46]

DIMENSIONI POMPA TANDEM TANDEM COMBINATION DIMENSIONS



Cilindrata / Size	A (Max) mm [in]	B mm [in]	C mm [in]
032 T0 / 045 T0 + 032	431 [16.97]	157.5 [6.20]	384 [15.12]
045 T0 + 032 / 045	431 [16.97]	157.5 [6.20]	384 [15.12]
050 T0 / 063 T0 + 032 / 045	466.5 [18.36]	196 [7.71]	419.5 [16.51]
050 T1-T2 / 063 T1-T2 + 050	502 [19.76]	196 [7.71]	458 [18.03]
063 T1-T2 + 050 / 063	502 [19.76]	196 [7.71]	458 [18.03]
075 T0 / 093 T0 + 032 / 045	498 [19.61]	223 [8.78]	451 [17.75]
075 T1-T2 / 093 T1-T2 + 050 / 063	533 [20.98]	223 [8.78]	489 [19.25]
075 T4-TC / 093 T4-TC + 075	583 [22.95]	223 [8.78]	534 [21.02]
093 T4-TC + 075 / 093	583 [22.95]	223 [8.78]	534 [21.02]

ATTENZIONE: Nella formazione delle pompe tandem la seconda pompa non può montare un albero tra tutti quelli disponibili ma solo uno di quelli indicati nella tabella seguente.
Per una S5AV 075 / 093 utilizzata come 2ª pompa è prevista solamente l'opzione con flangia SAE-C 2 fori.

WARNING: In combination pump the rear pump can be equipped only with one of the shaft listed in the following table.

For an S5AV 075 / 093 used as 2nd pump is available only the option for SAE-C 2 holes flange.

Pompe tandem / Combination pump Alberi seconda pompa / Rear pump shaft

+		2ª Pompa / 2nd Pump		
		S5AV 032 / 045 Albero - Shaft	S5AV 050 / 063 Albero - Shaft	S5AV 075 / 093 Albero - Shaft
1ª Pompa 1st Pump	S5AV 032 / 045	(S10)		
	S5AV 050 / 063	(S10)	(SAH)	
			(S11)	
	S5AV 075 / 093	(S10)	(SAH)	(S13)
(S11)			(SAC)	