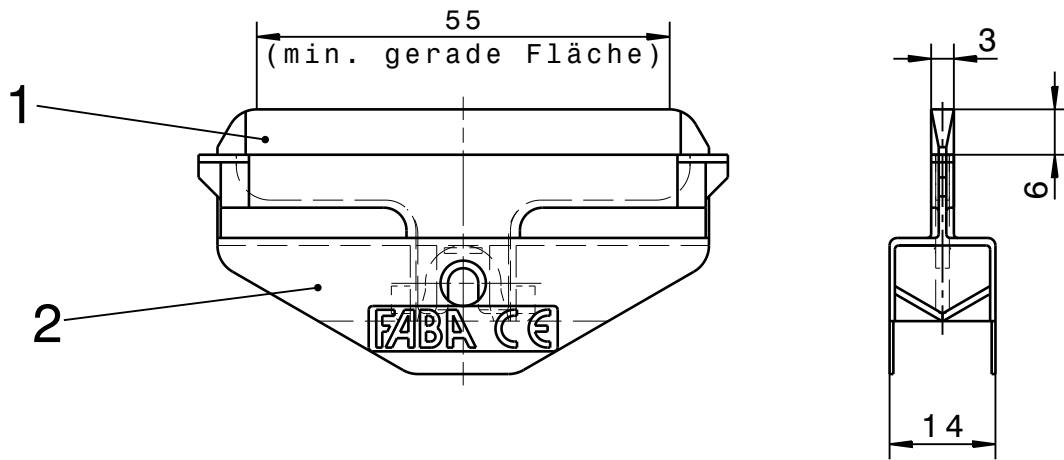



"Schutzvermerk nach DIN 34 beachten"



09	10015730	PE	29
08	10004888	PH	29
07	2808296	PE	31
06	2808295	PH	31
05	2808254	PE - Außeneinsatz	31
04	2808253	PH - Außeneinsatz	31
03	2808252	Daten	06
Bauart	Id-Nr.:	Verwendung für:	Kohlequalität

Für diese technische Unterlage
behalten wir uns alle Rechte vor.

				Datum	Name	VAHLE 	
				Bearb.	16.03.09		dja
				Gepr.	28.11.16		ho
				Maßstab: 1:1			
				Werkstoff:			
9	v5 Zeichnung erstellt	16.03.09	dja	für Anschlußleitung mit Schraubanschluß M4		C A D - Zeichnung	
Zust	Änderung	Datum	Name	Projekt/Kom.:		Original Format: A4	
Ersatzkopf für Parallelarm-Schleifer FABA 100						Ident-Nr.:	
						Zeichnungs-Nr.:	
						462-82-510255/9	
						Ers.für: 3.510 255 H	
Zugeh.:			Urspr.:		Ers.d.:		