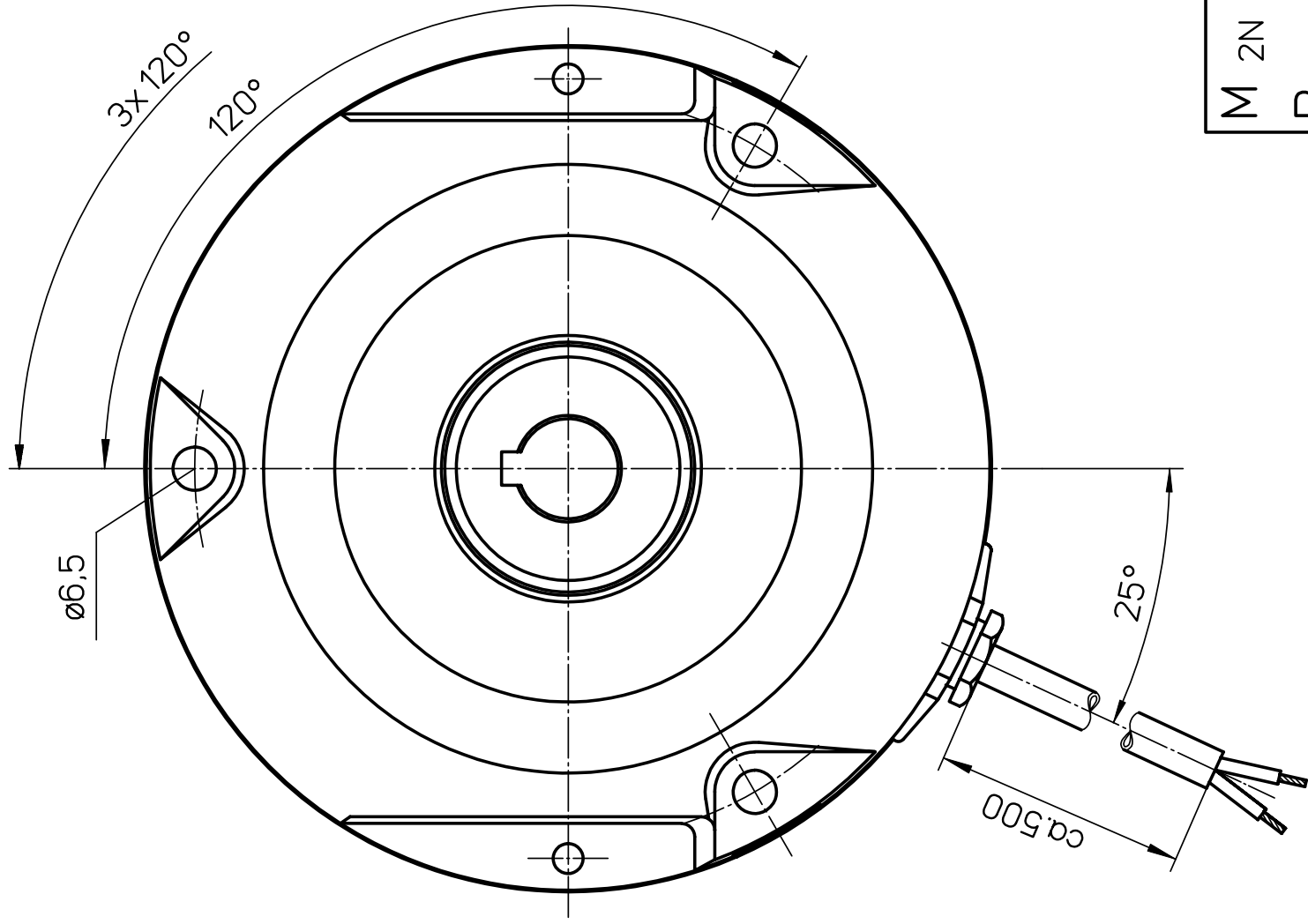


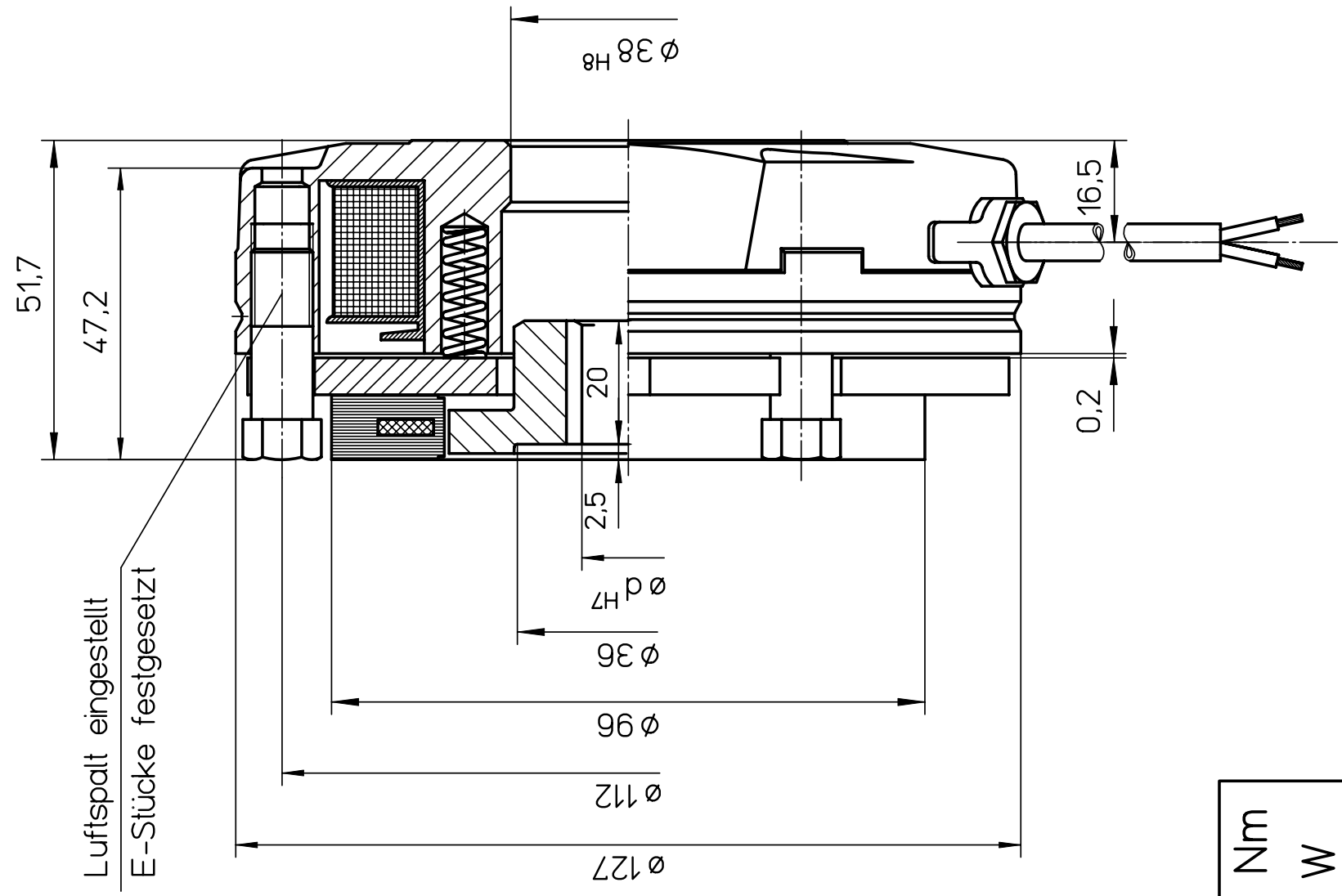
Ohne unsere vorherige Zustimmung darf diese Zeichnung weder vervielfältigt, noch Dritten zugänglich gemacht werden, und sie darf durch Empfänger oder Dritte auch nicht in anderer Weise mißbräuchlich verwendet werden.

CAD

This drawing must not be duplicated or retransmitted to others without our permission. Any improper use is forbidden.



M 2N = 20 Nm
 P 20 = 30 W
 U = VDC



Anderungen/Modifications

e					
d					
c					
b					
a					
Nr.:					

Format	A3	Maßstab	1:1
Size		Scale	
gepr.:		Deppe	
gez.:	30.1.02	Name	
Datum			

Benennung./Titel
COMBISTOP-N
 Keine Maße aus der Zeichnung abnehmen
 Do not scale
 Alle Maße in Millimeter
 All dimensions in millimeters

Zeichnungs-Nr./Drawing No.:
04.38.11N-0000
KEB ANTRIEBSTECHNIK
 Karl E. Brinkmann GmbH
 D 32677 Barntrop