

**2 Form**

- N** Normal-Rollenläufer, mittige Anordnung
- R** Radial-Rollenläufer, seitliche Anordnung
- S** Schmal-Rollenläufer, mittige Anordnung

**3 Ausführung**

- X** mit Abstreifer für Festlager-Laufschiene (X-Schiene)
- U** mit Abstreifer für Loslager-Laufschiene (U-Schiene)

**1**

Form N										
$h_1$ Laufschiene	$b_1$	$b_2$	$b_3$	$d_1$	$d_2$	$h_2$	$l_1$	$l_2$	$m$	$sw$
18	8,3	16,5	7,2	14	M5	17	94	80	52	8
28	12,3	24,1	10	22,4	M6	25	116	102	78	13
43	21	37,5	15	35	M8	40	148	134	114	15

Form S / Form R																		
$h_1$ Laufschiene	$b_1$	$b_2$		$b_3$		$d_1$	$d_2$	$d_3$	$h_2$		$h_3$	$l_1$	$l_2$	$m$		$s$	$t$	$sw$
		Form S	Form R	Form S	Form R				Form S	Form R				Form S	Form R			
18	8,3	15	17,3	5,7	8	14	M 5	M 4	9,5	20	4	74	60	20	20	17	8	8
28	12,3	23,8	24,1	9,7	10	22,4	M 6	M 5	15	30	4	94	80	35	36	24,5	10	13
35	16,5	30	30	12	12	28	M 8	M 6	20	36	3	114	100	45	45	29,5	15	15
43	21	37	37,5	14,5	15	35	M 8	M 6	25	45	4	134	120	55	56	38,5	16	15

**Ausführung**

- Grundkörper
  - Aluminium (Form N)
  - Stahl (Form R / Form S) verzinkt, blau passiviert
- Laufrollen
  - Wälzlagerstahl, gehärtet
  - kugellagert, abgedichtet (2RS)
  - lebensdauer geschmiert
- Abstreifer
  - Kunststoff, PUR, grau
  - Stahleinlage, verzinkt
- RoHS-konform

**Auf Anfrage**

- Rollenläufer mit mehr als drei Rollen
- andere Rollenarrangements

**Hinweis**

Rollenläufer GN 2424 werden zusammen mit Laufschiene GN 2422 zu Laufrollenführungen aufgebaut. Eingesetzt werden diese im Maschinen- und Vorrichtungsbau für das Verfahren von Anlagenteilen in linearer Richtung.

Je nach Form der Rollenläufer lassen sich diese axial bzw. radial zu den Laufrollenachsen befestigen. In Abhängigkeit von der Laufschieneform sind passende Abstreifer montiert, in der Form N sind zusätzlich Längsdichtungen (Dichtlippen in Längsrichtung) angebracht.

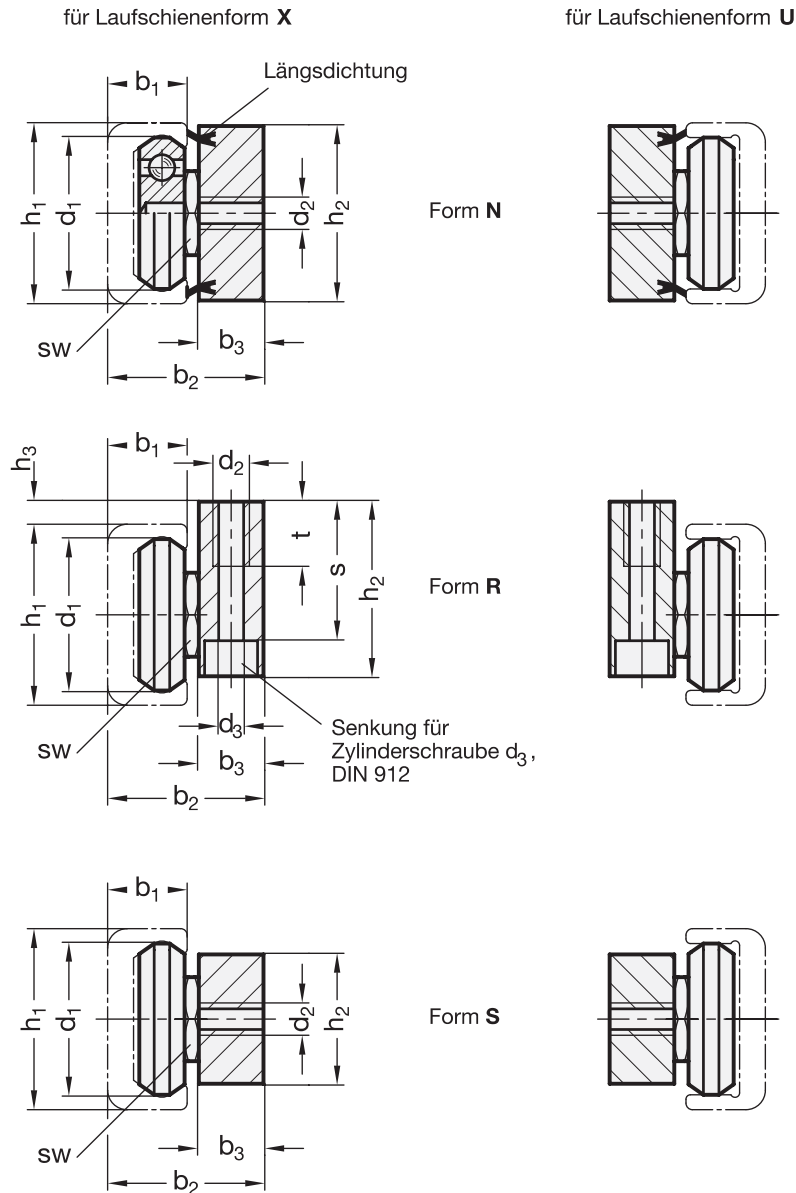
siehe auch...

- Laufschiene GN 2422 → Seite 15
- Laufrollen GN 2426 → Seite 18
- Laufrollenführungen (Techn. Hinweise, Belastbarkeiten) → Seite 20 ff.

**Bestellbeispiel**

**GN 2424-35-S-X**

1	$h_1$
2	Form
3	Ausführung

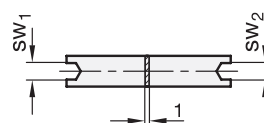


### Montagehinweise

Die Vorspannung bzw. das Spiel des Rollenläufers in der Laufschiene lässt sich bei der Montage (siehe Montageanleitung / Hinweis auf Seite 23) bestimmen. Die beiden äusseren Rollen tragen dabei den Rollenläufer, die mittlere, exzentrisch verstellbare Laufrolle stützt den Läufer auf der gegenüberliegenden Schienenseite ab. Jedem Rollenläufer liegt eine Montageanleitung mit der genauen Vorgehensweise sowie ein dazu benötigter Gabelschlüssel bei.

Bei Bedarf kann der Gabelschlüssel auch einzeln unter der GN 2424.1 bestellt werden, dabei stehen zwei Größen zur Auswahl:

$sw_1 / sw_2 = 8$  für Baugröße mit  $h_1 = 18$ , Artikel-Nr. **GN 2424.1-8-8**



$sw_1 = 13$  und  $sw_2 = 15$  für

Baugröße mit  $h_1 = 28 / 35 / 43$ ,

Artikel-Nr. **GN 2424.1-13-15**

