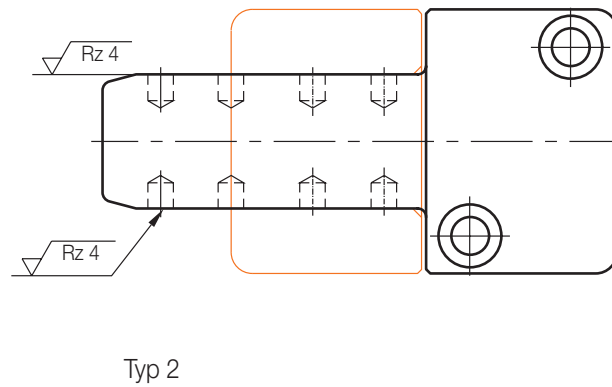
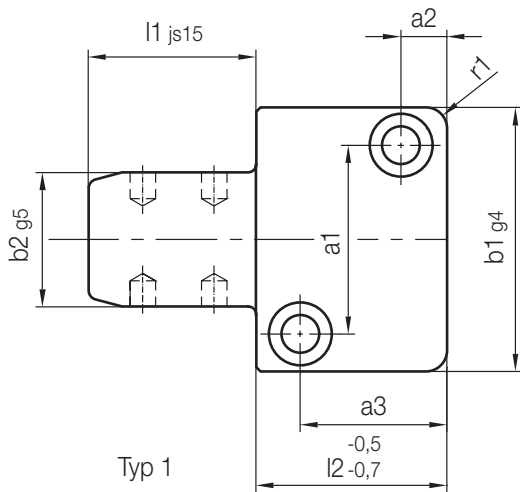
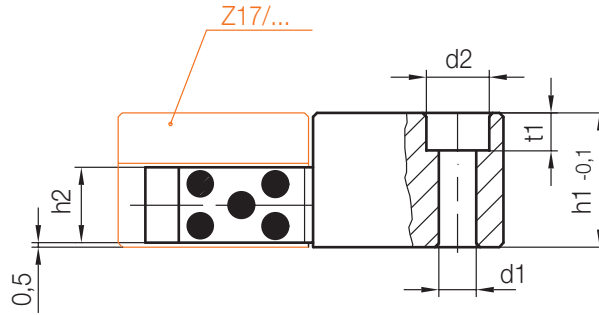
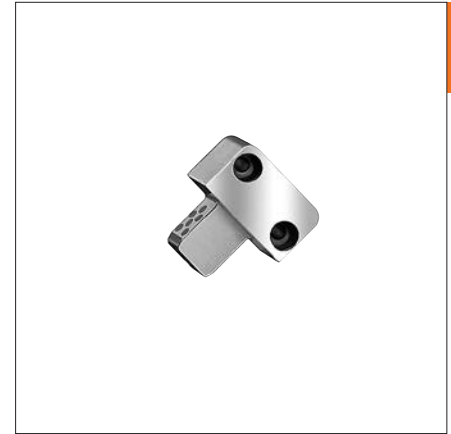


# Z07/...

Rechteckführung, selbstschmierend  
 Square guide bar, self-lubricating  
 Guidage rectangulaire, autolubrifiant

Mat.: 1.7131/580 + 40 HV 30  
 max. °C: 200



Typ	r1	h2	h1	t1	b1	a3	a2	a1	d2	d1	l2	b2	l1	Nr./No.
1	6	11	20	6,9	40	15	7	26	11	6,6	22	16	20	Z07/22x16x 20
40													40	
1	8	13	22	9	45	19	9	31	15	9	27	20	25	Z07/27x20x 25
50													50	
1	8	14	25	9	50	27	11	35	18	11	36	25	32	Z07/36x25x 32
63													63	
1	10	19	32	11	63	35	15	45	18	11	46	32	40	Z07/46x32x 40
80													80	
1	10	22	36	11	85	40	15	60	20	14	56	40	50	Z07/56x40x 50
100													100	
1	10	24	40	13	100	48	18	74	20	14	66	50	56	Z07/66x50x 56
112													112	