

- > **Anschluss:**
DN 15 ... 50, G1/2 ... 2,
(ISO G/NPT)
- > **Hohe Durchflussleistung**
- > **Für verschmutzte Fluide geeignet**
- > **Schließschlagarm
(Ventil schließt gegen die Strömung)**

- > **Robuste Ausführung**
- > **Für Vakuum max. 90% geeignet**
- > **Mit oder ohne angebautem Steuerventil**
- > **Internationale Zulassungen**



Technische Merkmale

Medium:

Neutrale, gasförmige und flüssige Fluide

Steuerfluid:

Neutrale gasförmige Fluide max. +80°C (+176°F)

Schaltfunktion:

Normal geschlossen

Ausführung:

Druckbetätigt durch Fremdfluid

Einbaulage:

Beliebig

Durchflussrichtung:

Festgelegt

Anschluss:

G1/2, G3/4, G1, G1 1/4, G1 1/2, G2 1/2 NPT, 3/4 NPT, 1 NPT, 1 1/4 NPT, 1 1/2 NPT, 2 NPT

Steueranschluss:

G1/4 bzw. 1/4 NPT

Betriebsdruck:

Siehe Tabelle

Steuerdruck:

3,5 ... 8 bar (51 ... 116 psi)

Fluidtemperatur:

-10° ... +180°C (+14° ... +356°F)

Umgebungstemperatur:

-10° ... +60°C (+14° ... +140°F)

Material:

Betriebsfluidbereich:

Gehäuse: Messing (CW617N)

Sitzdichtung: PTFE

Innenteile: Messing, Edelstahl

Spindelabdichtung: PTFE / FPM, selbstnachstellend

Steuerfluidbereich:

Gehäuse: Edelstahl, Aluminium

Unterteil: WEMA-Kor, beschichtet

Dichtungen: NBR

Innenteile: Stahl, beschichtet

Technische Daten - Standard Ausführung

Symbol	Anschluss	Nennweite (mm)	Antrieb ø (mm)	kv-Wert *1) (m³/h)	Betriebsdruck *2) (bar)	Gewicht (kg) *3)	Typ *3)
	G1/2	15	70	4,8	0 ... 16	1,4	8218200.0000.00000
	1/2 NPT	15	70	4,8	0 ... 16	1,4	8219200.0000.00000
	G3/4	20	70	10	0 ... 10	1,5	8218300.0000.00000
	3/4 NPT	20	70	10	0 ... 10	1,5	8219300.0000.00000
	G1	25	70	14	0 ... 10	1,8	8218400.0000.00000
	1 NPT	25	70	14	0 ... 10	1,8	8219400.0000.00000
	G1 1/4	32	70	23	0 ... 7	2,4	8218500.0000.00000
	1 1/4 NPT	32	70	23	0 ... 7	2,4	8219500.0000.00000
	G1 1/2	40	70	30	0 ... 4,5	2,7	8218600.0000.00000
	1 1/2 NPT	40	70	30	0 ... 4,5	2,7	8219600.0000.00000
	G2	50	70	37	0 ... 3	3,9	8218700.0000.00000
	2 NPT	50	70	37	0 ... 3	3,9	8219700.0000.00000
	G1/2	15	125	4,8	0 ... 25	4,3	8228200.0000.00000
	1/2 NPT	15	125	4,8	0 ... 25	4,3	8229200.0000.00000
	G3/4	20	125	10	0 ... 25	4,3	8228300.0000.00000
	3/4 NPT	20	125	10	0 ... 25	4,3	8229300.0000.00000
	G1	25	125	14	0 ... 25	4,6	8228400.0000.00000
	1 NPT	25	125	14	0 ... 25	4,6	8229400.0000.00000
	G1 1/4	32	125	27	0 ... 16	5,3	8228500.0000.00000
	1 1/4 NPT	32	125	27	0 ... 16	5,3	8229500.0000.00000
G1 1/2	40	125	37	0 ... 10	5,5	8228600.0000.00000	
1 1/2 NPT	40	125	37	0 ... 10	5,5	8229600.0000.00000	
G2	50	125	53	0 ... 10	7,7	8228700.0000.00000	
2 NPT	50	125	53	0 ... 10	7,7	8229700.0000.00000	

*1) Cv-Wert (US) ≈ kv-Wert x 1,2

*2) Bei gasförmigen und flüssigen Fluiden bis 600 mm²/s (cSt)

*3) ohne Steuerventil

Typenschlüssel

82*****.0000.00000

Antrieb	Kennung
ø 70	1
ø 125	2
Gewindeform	Kennung
ISO G	8
NPT	9
Anschluss	Kennung
1/2"	2
3/4"	3
1"	4
1 1/4"	5
1 1/2"	6
2"	7

Ausführungen (Ventile)	Kennung
Normal geöffnet (NO), schließt mit Steuerdruck und öffnet mit Federkraft (Steuerdruck 2 ... 6 bar)	01
Dichtungen FPM Temperatur max. +180°C	03
Erhöhter Betriebsdruck G1/2 0... 25 bar G3/4 0 ... 16 bar	22
Mit elektr. Stellungsanzeige für offen und geschlossen Magnetschalter: Schutzart IP 67, LED, 2 m Kabel LifYY 2 x 0,25 qmm Bauart: NAMUR DIN EN 60947-5-6	40
Mit elektr. Stellungsanzeige für offen und geschlossen Magnetschalter 10 ... 30 V DC, Dreidraht, Schließer, PNP, kurzschlußfest, Schutzart IP 67, LED gelb, 2 m Kabel PVC 3 x 0,25 qmm	41
Optische Stellungsanzeige	52
Fluidtemperatur max. 200°C	59

Hinweise

zum 3/2-Wege-Steuerventil 84660 / 84680

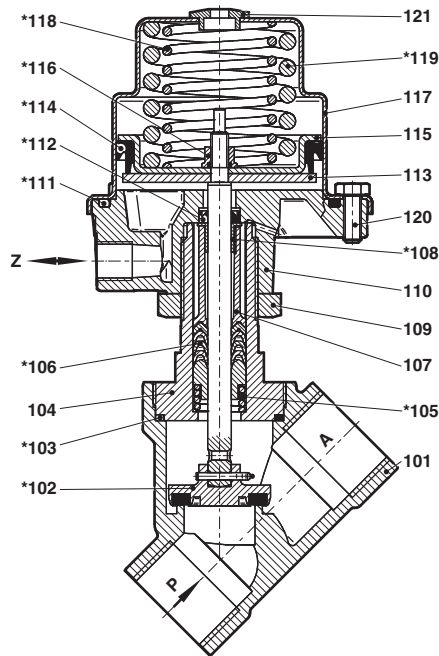
Werkstoff	Gehäuse Aluminium
Steuerfluidtemperatur	max. +60°C
Steuerdruck	1 ... 10 bar
Standardspannungen	24 V DC, 24 V AC, 230 V AC

Elektrische Daten

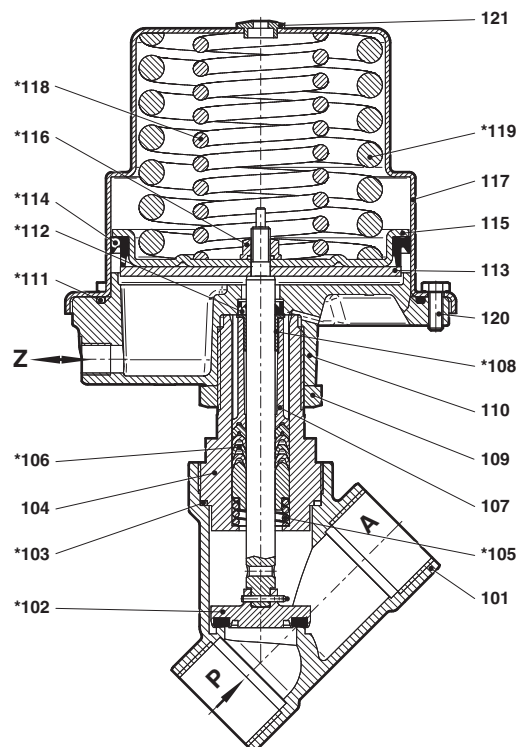
zum 3/2-Wege-Steuerventil 84660 / 84680

Ausführung	DIN VDE 0580
Spannungstoleranz	±10%
Einschaltdauer	100% ED
Schutzart	EN 60529 IP65 mit montiertem Steckverbinder
Steckverbinder	Form A nach DIN EN 175301-803 (im Beipack)
Weitere Technische Daten	Siehe Datenblatt N/de 5.8.640

Weitere Ausführungen auf Anfrage!

Schnittzeichnungen
G1/2 ... 2
1/2 ... 2 NPT
Antrieb \varnothing 70 mm


Nr.	Bezeichnung
101	Ventilgehäuse
*102	Ventilspindel, komplett
*103	Dichtring
104	Schraubstück
*105	Druckfeder
*106	Dachmanschettenpackung
107	Distanzhülse
*108	Gleitlager
109	Mutter
110	Steuerkopfgehäuse-Unterteil
*111	O-Ring
*112	FPM-Nutring
113	Rundplatte
*114	Nutring
115	Rundplatte
*116	Seal-Lock-Mutter
117	Steuerkopfgehäuse
*118	Druckfeder nur bei G1 und G2
*119	Druckfeder
120	Sechskantschraube
121	Verschlussstück

Schnittzeichnungen
G1 1/4 ... 2
1 1/4 ... 2 NPT
Antrieb \varnothing 125 mm


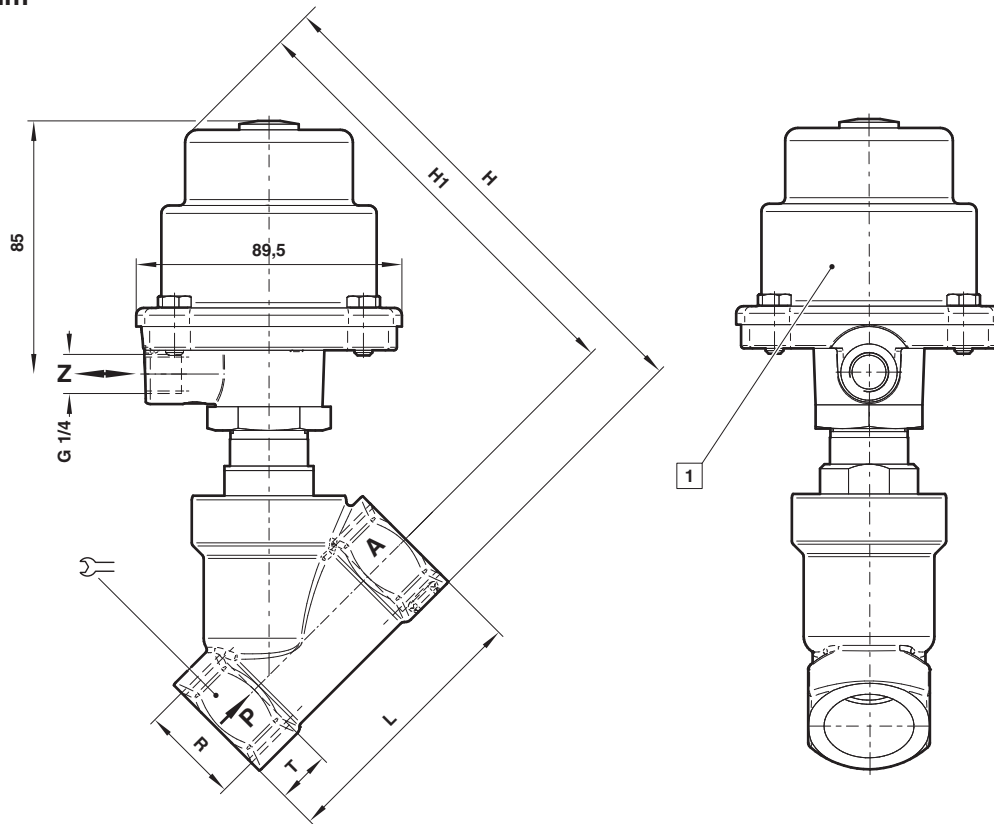
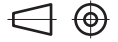
Nr.	Bezeichnung
101	Ventilgehäuse
*102	Ventilspindel, komplett
*103	Dichtring
104	Schraubstück
*105	Druckfeder
*106	Dachmanschettenpackung
107	Distanzhülse
*108	Gleitlager
109	Mutter
110	Steuerkopfgehäuse-Unterteil
*111	O-Ring
*112	FPM-Nutring
113	Rundplatte
*114	Nutring
115	Rundplatte
*116	Seal-Lock-Mutter
117	Steuerkopfgehäuse
*118	Druckfeder nur bei G1 und G2
*119	Druckfeder
120	Sechskantschraube
121	Verschlussstück

Sämtliche mit * gekennzeichnete Teile sind im jeweiligen Verschleißteilsatz enthalten.
 Bei Ersatzteilbestellung bitte komplette Typ-Nr. und Serien-Nr. angeben.


Abmessungen

G1/2 ... 2
1/2 ... 2 NPT
Antrieb ø 70 mm

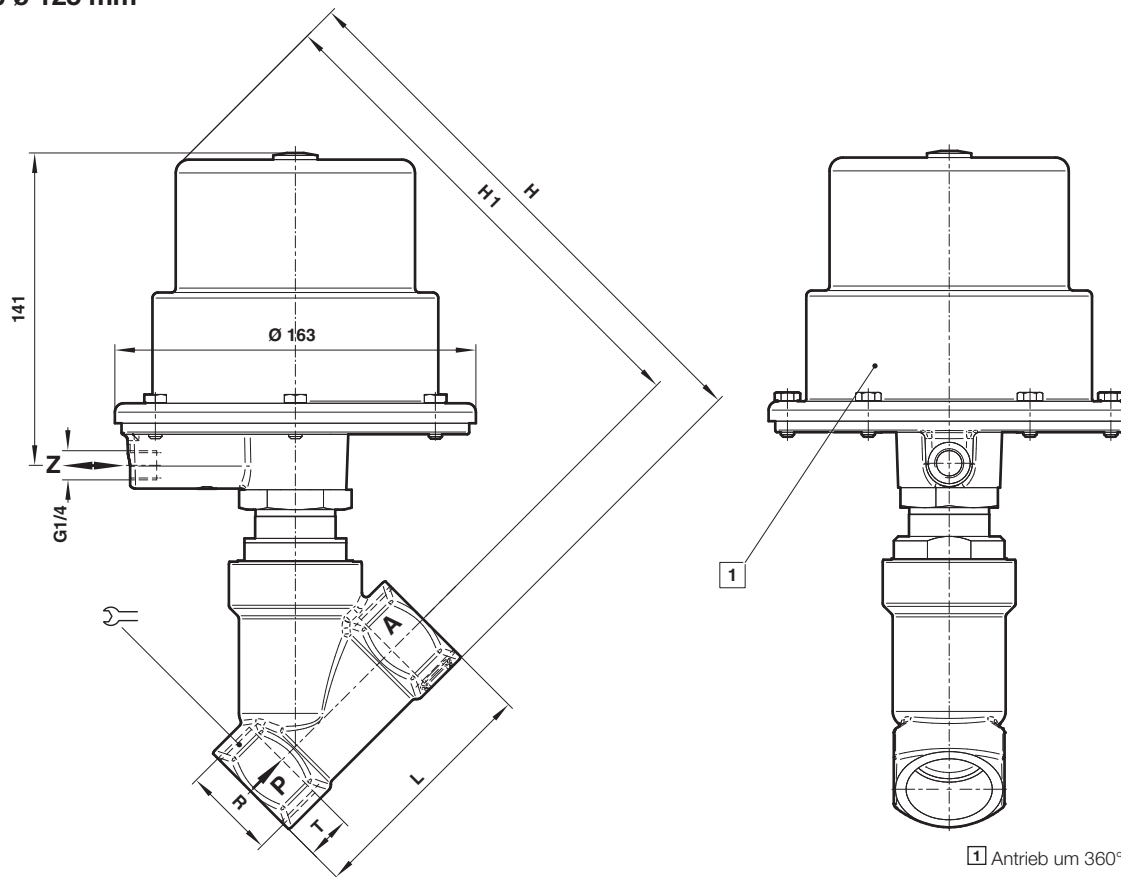
Abmessungen in mm
Projection/First angle




1 Antrieb um 360° stufenlos drehbar

Anschluss	Antrieb ø	H	H1	L	T		Typ
G1/2	70	152	139	65	14	27	8218200.0000.00000
1/2 NPT	70	152	139	65	13,6	27	8219200.0000.00000
G3/4	70	160	143	75	16	32	8218300.0000.00000
3/4 NPT	70	160	143	75	14,1	32	8219300.0000.00000
G1	70	169	148	90	18	41	8218400.0000.00000
1 NPT	70	169	148	90	16,8	41	8219400.0000.00000
G1 1/4	70	183	159	110	20	50	8218500.0000.00000
1 1/4 NPT	70	183	159	110	17,3	50	8219500.0000.00000
G1 1/2	70	189	160	120	22	55	8218600.0000.00000
1 1/2 NPT	70	189	160	120	17,3	55	8219600.0000.00000
G2	70	201	167	150	24	70	8218700.0000.00000
2 NPT	70	201	167	150	17,8	70	8219700.0000.00000

Abmessungen
G1 1/4 ... 2
1 1/4 ... 2 NPT
Antrieb ø 125 mm

 Abmessungen in mm
 Projection/First angle


1 Antrieb um 360° stufenlos drehbar

Anschluss	Antrieb ø	H	H1	L	T		Typ
G1/2	125	230	217	65	14	27	8228200.0000.00000
1/2 NPT	125	230	217	65	13,6	27	8229200.0000.00000
G3/4	125	236	220	75	16	32	8228300.0000.00000
3/4 NPT	125	236	220	75	14,1	32	8229300.0000.00000
G1	125	245	224	90	18	41	8228400.0000.00000
1 NPT	125	245	224	90	16,8	41	8229400.0000.00000
G1 1/4	125	247	222	110	20	50	8228500.0000.00000
1 1/4 NPT	125	247	222	110	17,3	50	8229500.0000.00000
G1 1/2	125	252	224	120	22	55	8228600.0000.00000
1 1/2 NPT	125	252	224	120	17,3	55	8229600.0000.00000
G2	125	265	231	150	24	70	8228700.0000.00000
2 NPT	125	265	231	150	17,8	70	8229700.0000.00000

Hinweis zur Druckgeräterichtlinie (DGRL):

Die Ventile dieser Baureihe bis einschließlich der Größe DN 25 (G1) entsprechen Art. 4 Abs. (3) der Druckgeräterichtlinie (DGRL) 2014/68/EU. Das bedeutet Auslegung und Herstellung nach der im Mitgliedsstaat geltenden guten Ingenieurpraxis. Die CE-Kennzeichnung am Ventil bezieht sich nicht auf die DGRL. Somit entfällt die Konformitätserklärung nach dieser Richtlinie.

Für Ventile > DN 25 (G1) gilt Art. 4 Abs. (1) Buchstabe d):

Die grundlegenden Anforderungen des Anhangs I der DGRL sind zu erfüllen. Die CE-Kennzeichnung am Ventil schließt die DGRL ein. Auf Wunsch kann eine Konformitätserklärung zur Verfügung gestellt werden.

Hinweis zur EMV-Richtlinie:

Durch eine geeignete elektrische Beschaltung der Ventile ist sicherzustellen, dass die Grenzwerte der harmonisierten Normen EN 61000-6-3 und EN 61000-6-1 eingehalten werden und damit die Richtlinie 2014/30/EU (Elektromagnetische Verträglichkeit) erfüllt ist.

Hinweis zur EAC-Kennzeichnung:

Die mit einer EAC-Kennzeichnung versehenen Produkte erfüllen die geltenden Anforderungen, die in den technischen Regelwerken der Eurasischen Wirtschaftsunion festgelegt sind.