

# EQUAFLUX 51



## SMORZATORI AUTOMATICI DI PULSAZIONI

Gli smorzatori automatici di pulsazioni a membrana **EQUAFLUX 51** sono conosciuti per l'elevato rendimento e robustezza. Sono impiegati sulla mandata delle pompe a membrana per minimizzare le pulsazioni del flusso; vengono impiegati con fluidi di viscosità apparenti elevate anche in presenza di parti solide in sospensione di rilevante dimensione.

Gli smorzatori EQUAFLUX **si adattano automaticamente** alle condizioni dell'impianto, **senza interventi manuali** di regolazione o taratura.

L'elevata capacità di minimizzare le pulsazioni, le vibrazioni e i colpi d'ariete fa di questo componente un'apparecchiatura idonea alla salvaguardia dell'impianto dando regolarità al flusso in uscita.

La vasta scelta dei materiali costruttivi consente di determinare la migliore compatibilità chimica con il fluido e/o con l'ambiente senza trascurarne il corretto campo di temperature.

**Gli smorzatori sono disponibili anche per l'impiego in ambiente potenzialmente esplosivo (certificazione ATEX).**

attacco prodotto **G 3/4"**- attacco aria **Ø 6 mm**

materiali di costruzione: **PP/PVDF/PPS-V**



# EQUAFLUX 51



STANDARD: II 3/3 GD c IIB T135°C (zona 2)  
CONDUCT: II 2/2 GD c IIB T135°C (zona 1)



## SMORZATORI AUTOMATICI DI PULSAZIONI

DATI TECNICI



PP

Attacco prodotto	G 3/4"
Attacco aria	ø 6 mm
Pressione aria alimentazione max	7 bar

Peso netto	PP	0,5 Kg	(zona 2) 60°C Temp. max
Peso netto	PVDF	0,5 Kg	(zona 2) 95°C Temp. max
Peso netto	PPS-V	0,6 Kg	(zona 2) 95°C Temp. max
	Aisi 316		su richiesta

I valori riportati dipendono dai materiali di costruzione



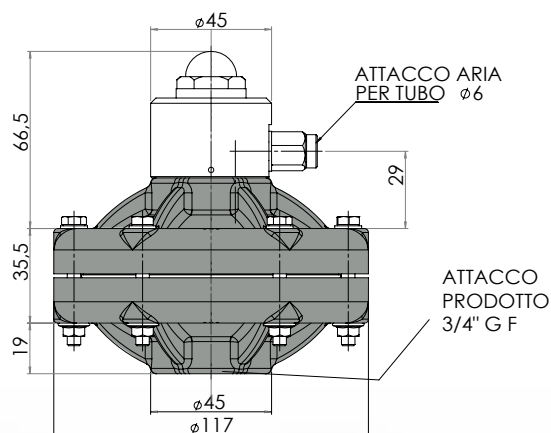
PVDF

Smorzatore	Pompa	Materiale
EQUAFLUX 51 PP	MIDGETBOX	PP
	CUBIC 15	PP
	MICROBOXER	PP
EQUAFLUX 51 PVDF	CUBIC 15 MICROBOXER	ECTFE PVDF e Aisi 316
EQUAFLUX 51 PPS-V	MICROBOXER	ALU

APPLICABILITA'



PPS-V



Le misure sono espresse in mm

DIMENSIONI

Tutti i dati riportati sono indicativi e non impegnativi